

ANCRAGE DES SUPPORTS BOIS

Le choix du système de fixation dépend de la nature du produit mais aussi de la structure et de la texture du sol.

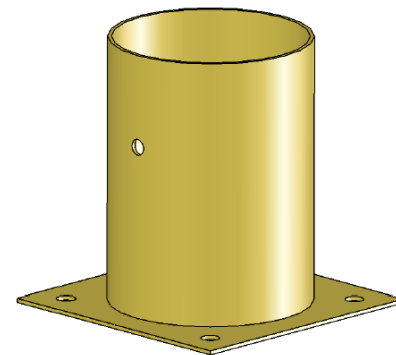


Fourreau thermolaqué RAL 7008

FOURREAU ACIER

Acier : S235JR galvanisé à chaud selon ISO 1461

Disponible en finition **galvanisée** ou **thermolaquée** RAL 7008. le fourreau acier permet le remplacement du produit en cas de vandalisme ou sert à des installations saisonnières. Idéal pour **les sols plans et rigides**.



ANCRAGE DES SUPPORTS BOIS

Le choix du système de fixation dépend de la nature du produit mais aussi de la structure et de la texture du sol.



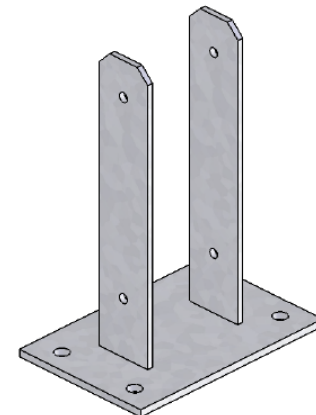
Exemple d'ancrage galvanisé à chaud

ANCRAGE ACIER SUR PLATINE

Acier : S235JR galvanisé à chaud selon ISO 1461
Disponible en finition **galvanisée** ou **thermolaquée**
RAL 7008.

L'ancrage acier permet également le remplacement du produit en cas de vandalisme. Idéal pour **les sols meubles**.

Evitez la rotation du support.



ANCRAGE DE BORNES OU RONDINS SANS BÉTON

La 1^{ère} solution de fixation au sol sans béton (poteaux de bornes et clôtures **SOLOnature®**)

La thématique de « l’empreinte carbone » est plus importante que jamais aujourd’hui.

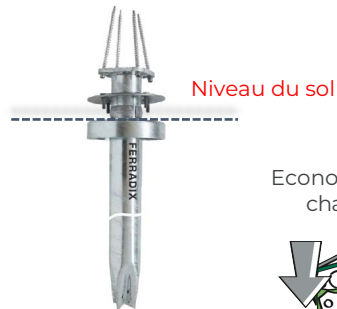
C’est pourquoi, nous vous proposons le support WOOD by Ferradix® : la première fixation sol **sans béton** pour fixer nos poteaux bois, nos bornes et clôtures **SOLOnature®** de manière durable et écologique.

Support **WOOD** avec 4 vis pour insertions dans partie bois

1.
Respect de
l’environnement



2.
Pose rapide et facile



3.
Economies sur
chantier



4.
Esthétisme



Pieux d’ancrage acier



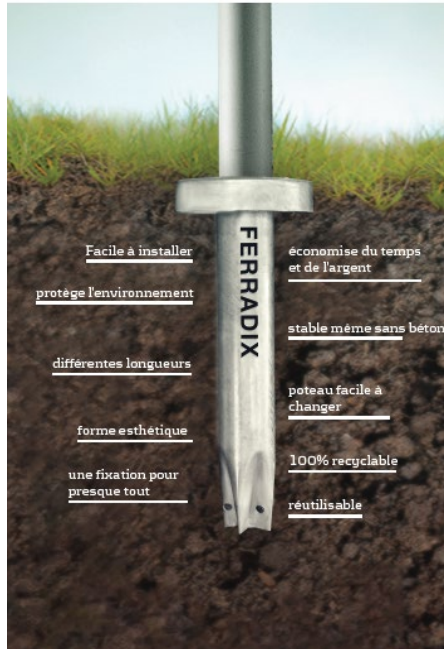
CITY
pour les sols
durs, béton et
pavés



ALPHA
pour les sols **meubles**,
naturels et l’enrobé

ANCRAGE DE BORNES OU RONDINS SANS BÉTON

La 1^{ère} solution de fixation au sol sans béton (poteaux de bornes et clôtures **SOLOONATURE®**)



Borne fixe **SOLOONATURE®** fixée avec pieux d'ancrage ALPHA **pour sols meubles** et support WOOD vissé dans le rondin bois.



Hauteur hors sol ajustable (minimum 5 cm) pour permettre à la partie bois de ne pas être en contact avec l'humidité du sol.

ANCRAGE DE BORNES OU RONDINS SANS BÉTON



Exemples de réalisation

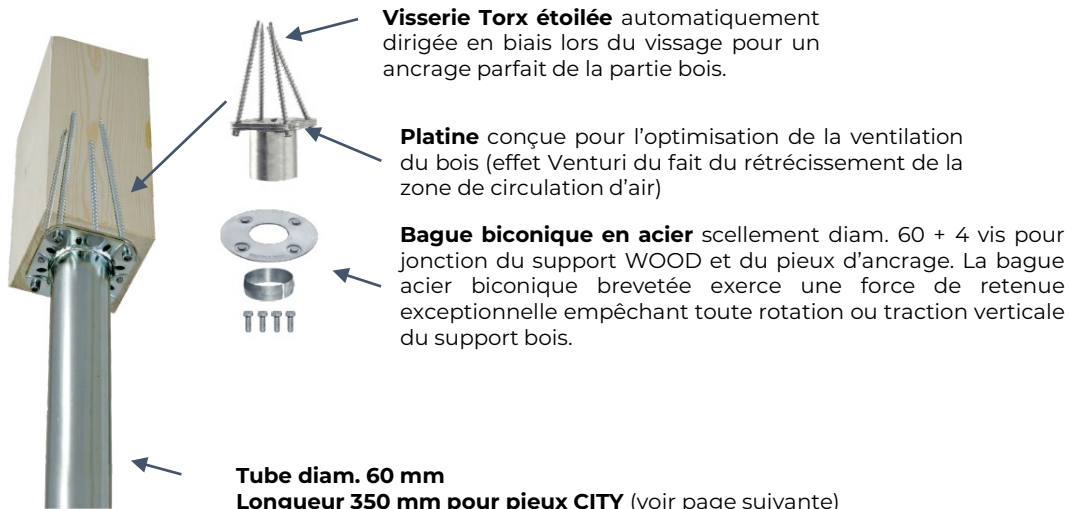


Hauteur hors sol ajustable (minimum 5 cm) pour permettre à la partie bois de ne pas être en contact avec l'humidité du sol.

ANCRAGE DE BORNES OU RONDINS SANS BÉTON - SUPPORT WOOD

La production de béton est aujourd'hui à l'origine de plus de 8 % des émissions de CO² d'origine humaine, soit plus que le trafic aérien mondial. La mise en œuvre sans béton de nos pieux d'ancrage permet d'économiser jusqu'à 190 kg de béton par massif.

Le support WOOD se fixe dans les supports bois ou rondins puis s'insère dans les pieux d'ancrage CITY ou ALPHA. Il permet le montage de rondins bois par vissage et les protège de l'humidité. Réalisation intégrale en acier galvanisé à chaud.



ou
400 ou 600 mm pour pieux ALPHA (voir page suivante)



ANCRAGE DE BORNES OU RONDINS SANS BÉTON – PIEUX D’ANCRAGE



Pieux d'ancrage **ALPHA** sans béton.

Pour sols **meubles**, naturels et l'enrobé



Pieux d'ancrage **CITY** Adjonction de 20 % de béton

Pour les sols **durs**, béton et pavés



Composants en acier galvanisé à chaud

- Pieux d'ancrage **ALPHA** à fonder dans le pour sols naturels et enrobé → longueur 40 cm ou 60 cm (en fonction du sol meuble) et diam. 60 mm
- Pieux d'ancrage **CITY** à fonder dans le série CITY pour sols durs béton et pavés → longueur 30 cm et diam. 60 mm

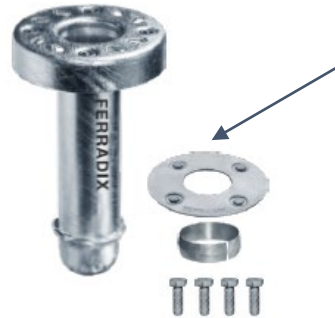
<p>ALPHA pour diam. 60 Longueur 600 mm</p>	<p>ALPHA pour diam. 60 Longueur 400 mm</p>	<p>CITY pour diam. 60 Longueur 300 mm</p>
<p>Pour sol naturel non compacté et très meuble</p>	<p>Pour sol naturel compacté</p>	

ANCRAGE DE BORNES OU RONDINS SANS BÉTON – PIEUX D'ANCRAGE CITY

La 1^{ère} solution de fixation au sol sans béton (poteaux de bornes et clôtures **SOLOnature®**)

Économiser le béton est si facile :

1. Carotter
2. Fonçage du pieu d'ancrage City et adjonction légère de béton
3. Insérer le support WOOD et serrer la bague de biconique
4. C'est terminé!



Pieux d'ancrage CITY

Adjonction de 20 % de béton

Pour les sols **durs**, béton et pavés seulement 30 cm de long - idéal pour les milieux urbains

Bague biconique en acier scellement diam. 60 + 4 vis pour jonction du support WOOD et du pieux d'ancrage. La bague acier biconique brevetée exerce une force de retenue exceptionnelle empêchant toute rotation ou traction verticale du support bois.



ANCRAGE DE BORNES OU RONDINS SANS BÉTON – PIEUX D'ANCRAGE ALPHA

La 1^{ère} solution de fixation au sol sans béton (poteaux de bornes et clôtures **SOLOnature®**)

Une pose 100% sans béton :

1. Fonçage du pieu d'ancrage ALPHA
2. Insérer le support WOOD et serrer la bague biconique
3. C'est terminé !



ALPHA pour diam. 60

Longueur **400 mm**

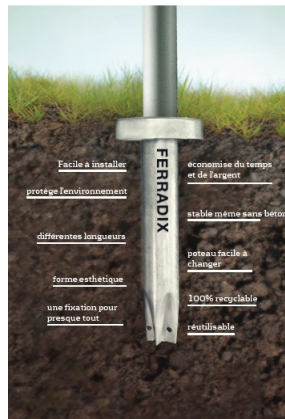
Pour sol naturel compacté



ALPHA pour diam. 60

Longueur **600 mm**

Pour sol naturel non
compacté et très meuble



Bague biconique en acier scellement diam. 60 + 4 vis pour jonction du support WOOD et du pieux d'ancrage. La bague acier biconique brevetée exerce une force de retenue exceptionnelle empêchant toute rotation ou traction verticale du support bois.

Pieux d'ancrage ALPHA

sans béton

pour sols **meubles**, naturels et l'enrobé



ANCRAGE DE BORNES OU RONDINS SANS BÉTON

MÉTHODOLOGIE DE POSE



Etape 1 : délimitation par empreinte ou carottage de la zone d'implantation



Etape 2 : fonçage du trou dans le sol – vérification de l'alignement axial



Etape 3 : fonçage du pieux d'ancrage par marteau pneumatique et outil de pose dédié.



Etape 4 : insertion du pieux d'ancrage dans le sol



Etape 5 : vérification intermédiaire de la rectitude du pieux dans le sol



Bague biconique

FOURNITURE ET POSE

LE SAVIEZ-VOUS ?

SOLOSAR peut réaliser vos projets en fourniture et pose sur la région Grand-Est.

- Etude du projet par notre B.E
- Production des systèmes de contrôle des accès
- Préparation du chantier avec vos équipes
- Réalisation du chantier ou aide à la pose
- Recette de fin de chantier
- SAV