



UNIPROMET  SOLOprotect

# CATALOGUE 2026

Protection physique des personnes, des machines et des bâtiments



**SOLOSAR**  
ÉLÉMENTS • E.V. • G.I.E. • SÉCURITÉ • AMÉNAGEMENT

*Pour nous, votre projet est un défi*

**UNIPROMET**  **SOLOprotect**

# GLISSIÈRES DE PROTECTION ANTI-CHOCS

Protection physique des personnes, des machines et des bâtiments



# SOMMAIRE

- 01** Protéger les personnes et les biens : une nécessité
- 02** Les avantages SOLOPROTECT®
- 03** Les glissières de sécurité pour l'industrie et le tertiaire
- 04** Les composants SOLOPROTECT®
- 05** Les kits standards SOLOPROTECT®
- 06** Kits standards SOLOPROTECT®
- 07** Détails, combinaisons techniques et services associés
- 08** Nos réalisations



Pour nous, votre projet est unique.

UNIPROMET  **soloprotect**

# 01

# PROTÉGER LES PERSONNES ET LES BIENS : UNE NÉCESSITÉ

# UNE SOLUTION DE SÉCURITÉ INDUSTRIELLE

**100 000** accidents



Chaque année, on dénombre en France plus de 100 000 accidents de chariots élévateurs contre des biens ou des piétons.

**50** personnes tuées chaque année



Les statistiques officielles de sécurité industrielle HSE enregistrent environ 50 personnes tuées chaque année et plus de 5 000 blessés dans des accidents impliquant des véhicules. \*

**31 %** d'accidents du travail



Répertoriés en 2020 dans des entreprises de plus de 200 salariés. (source AMELI)

\*HSE  
(Health, Safety, Environment)



solo protect

**SOLOSAR**

EQUIPEMENTS EN SÉCURITÉ - ENGAGEMENT

Pour nous, votre projet est unique.

UNIPROMET

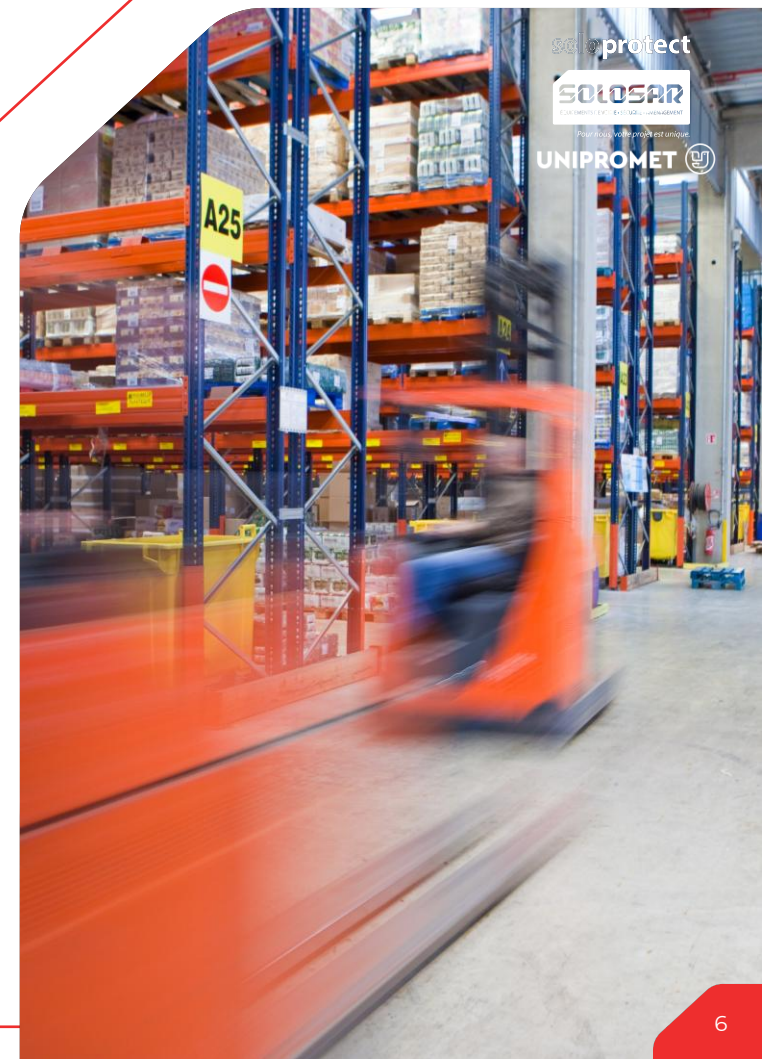
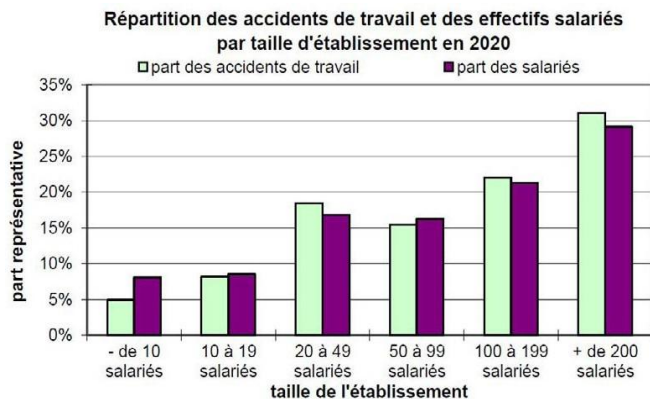
# UNE SOLUTION DE SÉCURITÉ INDUSTRIELLE

## SÉCURITÉ DANS VOTRE ENTREPRISE

Une obligation légale et morale (selon l'Art. 4121-1 du code du travail)

L'employeur prend les mesures nécessaires pour assurer la sécurité et protéger la santé physique et mentale des travailleurs. Ces mesures comprennent :

- 1) Des actions de prévention des risques professionnels, y compris ceux mentionnés à l'article L. 4161-1 du C.T. ;
- 2) Des actions d'information et de formation ;
- 3) La mise en place d'une organisation et de moyens adaptés.



solo protect

**SOLUSAR**  
ÉQUIPEMENT ET SOLUTIONS D'AMÉNAGEMENT

Pour tous vos projets est unique

UNIPROMET



Pour nous, votre projet est unique.

UNIPROMET  **soloprotect**

# 02

## LES AVANTAGES SOLOPROTECT®

# LES AVANTAGES

## PROTECTION DES BIENS

SOLOPROTECT® permet de protéger vos installations : machines, biens essentiels, rayonnages, parkings, bâtiments, bornes de recharge, etc...



## RÉDUCTION DES RISQUES

SOLOPROTECT® permet de protéger physiquement vos salariés et d'être conforme aux principes de prévention énumérés par le Code du travail.



## RÉDUCTION DES COÛTS

SOLOPROTECT® préserve vos machines et bâtiments améliorant ainsi votre productivité sans nécessité de maintenance.



## FACILITÉ ET RAPIDITÉ D'INSTALLATION

SOLOPROTECT® existe en "kits prêt à poser" pour réaliser votre chantier rapidement et facilement dès la livraison.





UNIPROMET  **soloprotect**

# 03

## LES GLISSIÈRES DE SÉCURITÉ POUR L'INDUSTRIE ET LE TERTIAIRE

# PRINCIPE DE CONCEPTION

## SOLOPROTECT®

solo protect

SOLOSAR  
EQUIPEMENTS EN SÉCURITÉ - AMÉNAGEMENT

Pour nous, votre projet est unique

UNIPROMET

### UNE PROTECTION CIBLÉE POUR CHAQUE ZONE À RISQUE

- ✓ Délimitation sûre des zones de parking
- ✓ Délimitation des zones de circulation piétons et véhicules
- ✓ Protection des rampes d'accès
- ✓ Protection des véhicules
- ✓ Protection efficace des postes de travail et des machines
- ✓ Protection des portes coupe-feu, éléments de lutte contre l'incendie
- ✓ Protection des zones circulées
- ✓ Protection des bureaux en protection
- ✓ Protection de bornes de recharge pour véhicules électriques

... Et bien plus encore

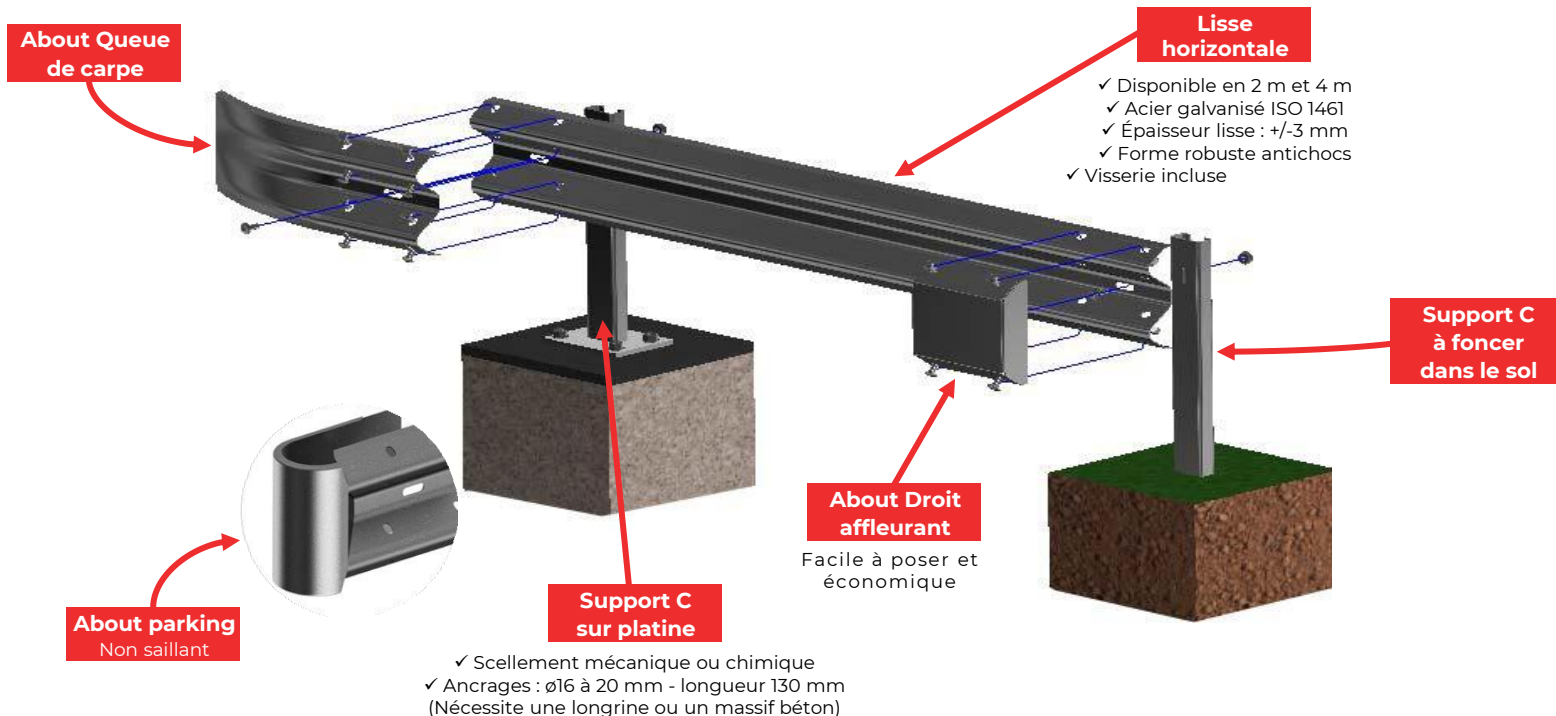
### EXEMPLES DE SOLUTIONS DE SÉCURISATION POUR LA CIRCULATION À L'INTÉRIEUR OU À L'EXTÉRIEUR DES BATIMENTS



# PRINCIPE DE CONCEPTION

## SOLOPROTECT®

### LES INDISPENSABLES POUR SÉCURISER VOTRE ZONE





Pour nous, votre projet est unique.

UNIPROMET  soloprotect

# 04

## MÉTHODOLOGIE DE CHOIX ET COMPOSANTS

# COMMENT CHOISIR SA SOLUTION SOLOPROTECT® ?

## EN 5 ÉTAPES

### ÉTAPE 1

Sélectionnez le type de lisse adapté à votre besoin :

- Lisse de 2 mètres de longueur
- Lisse de 4 mètres de longueur
- Options : lisses courbes

### ÉTAPE 2

Sélectionnez le type de support pour la pose de votre lisse :

- Support à sceller** : à enfoncer ou sceller directement dans le sol – solution simple et robuste
- Support sur platine** : fixation par ancrage mécanique ou chimique – idéal pour les surfaces bétonnées
- Support amovible avec fourreau** : facilité de démontage, fourreau scellé pour une installation réversible
- Options : C125 ou IPE80** pour une plus grande résistance aux chocs

### ÉTAPE 3

Quelle est votre installation comporte des angles ?  
Sélectionnez l'élément d'angle adapté :

- Pièce d'angle 90° convexe
- Pièce d'angle 90° concave

### ÉTAPE 4

Sélectionnez l'about permettant de finir votre file de glissières de sécurité :

- About droit affleurant** – pour une terminaison discrète et alignée
- About parking** – conçu avec un retour arrondi pour éviter les angles saillants
- Queue de carpe standard** – forme évasée pour couvrir au-delà de l'arrière du support
- Queue de carpe à spiter** – ancrage mécanique ou chimique sur mur béton

### ÉTAPE 5

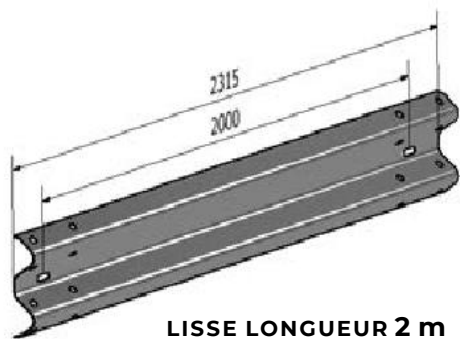
Sélectionnez vos options :

- Écarteur** : pour un espacement précis entre les lisses et le support pour mieux amortir les chocs
- Ancrage mécanique** : fixation rapide d'un support sur platine pour surfaces dures (béton, longrine, dalle, massifs, ...)
- Ancrage chimique** : fixation renforcée et durable d'un support sur platine pour surfaces asphaltées
- Ultraguard™** : revêtement hautement rétro réfléchissant appliqué sur glissières horizontales
- Réfecteur** : pour une visibilité accrue, de jour comme de nuit
- Thermolaquage** : finition esthétique longue durée – indiquer coloris RAL

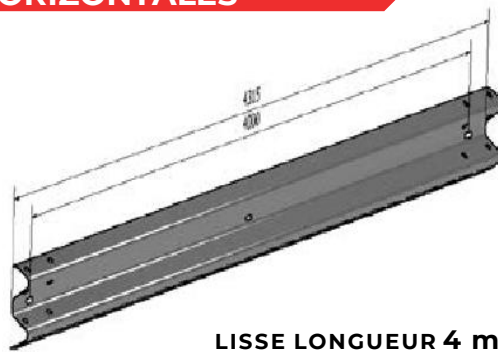
# LES COMPOSANTS

DES COMPOSANTS ADAPTÉS À TOUTES  
LES CONFIGURATIONS INDUSTRIELLES  
ET ARCHITECTURALES !

## ÉTAPE 1 : CHOIX DES LISSES HORIZONTALES



LISSE LONGUEUR 2 m



LISSE LONGUEUR 4 m

En forme d'ailes d'oiseau, ces lisses sont spécialement profilées pour résister aux impacts d'engins.  
Elles sont largement plus résistantes que celles à surface plane.

<b>MATIÈRE</b>	Acier S235
<b>FINITION</b>	Galvanisée à chaud selon ISO 1461
<b>POIDS</b>	25,5 kg

<b>MATIÈRE</b>	Acier S235
<b>FINITION</b>	Galvanisée à chaud selon ISO 1461
<b>POIDS</b>	49 kg



solo protect

SOLOSAD

EQUIPEMENT DE LIÈGE, SOUS-SOL, AMBASSADE

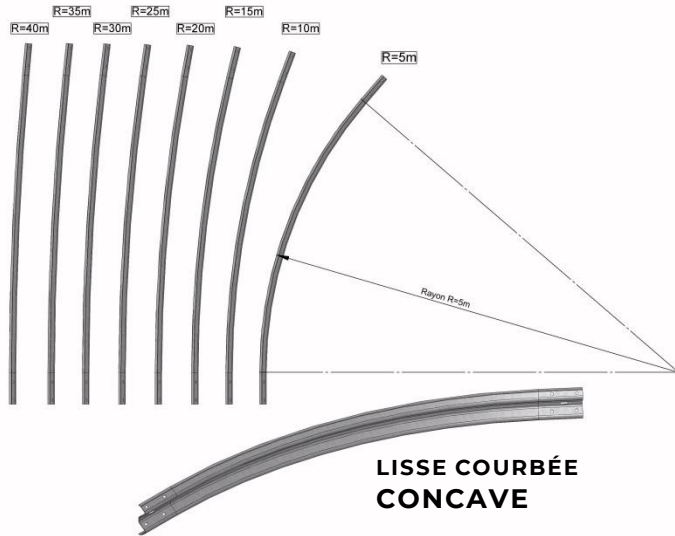
Pour nous, votre projet est unique.

UNIPROMET

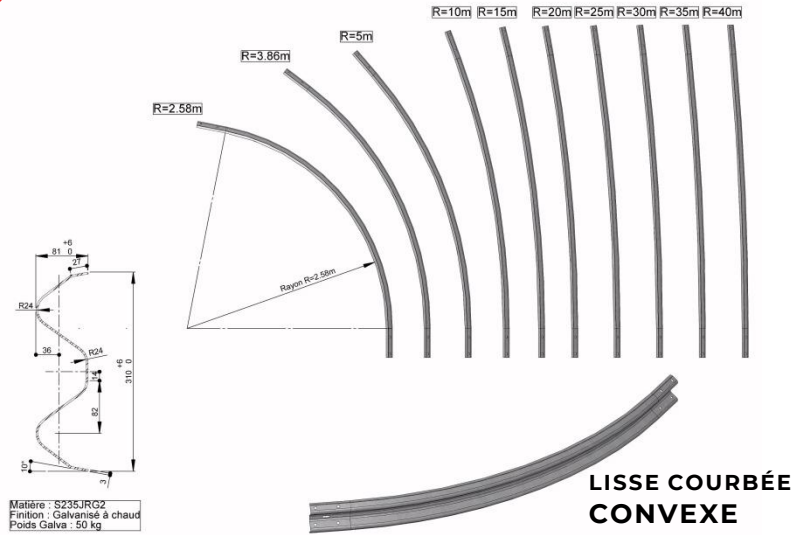
# LES COMPOSANTS

DES COMPOSANTS ADAPTÉS À TOUTES LES CONFIGURATIONS INDUSTRIELLES ET ARCHITECTURALES !

## ÉTAPE 1 : CHOIX DES LISSES HORIZONTALES



Matière : S235JRG2  
Finition : Galvanisée à chaud  
Poids Galva : 50 kg



Matière : S235JRG2  
Finition : Galvanisée à chaud  
Poids Galva : 50 kg

<b>MATIÈRE</b>	Acier S235
<b>FINITION</b>	Galvanisée à chaud selon ISO 1461
<b>POIDS</b>	+/- 49 kg

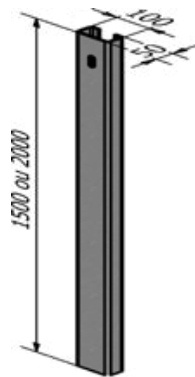
<b>MATIÈRE</b>	Acier S235
<b>FINITION</b>	Galvanisée à chaud selon ISO 1461
<b>POIDS</b>	+/- 49 kg

# LES COMPOSANTS

DES COMPOSANTS ADAPTÉS À TOUTES LES CONFIGURATIONS INDUSTRIELLES ET ARCHITECTURALES !

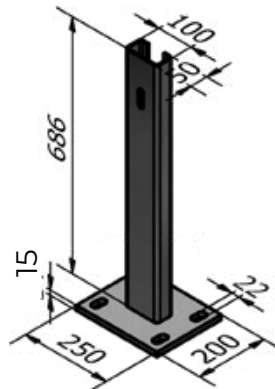
## ÉTAPE 2 : CHOIX DES SUPPORTS

## SUPPORTS C100



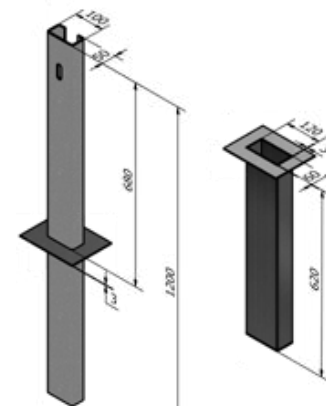
SUPPORT À FONCER OU SCELLER DANS MASSIF BETON

<b>MATIÈRE</b>	Acier S235
<b>FINITION</b>	Galvanisée à chaud selon ISO 1461
<b>PROFILÉ</b>	C100
<b>POIDS</b>	13,5 kg



SUPPORT SUR PLATINE À ANCRER MÉCANIQUEMENT OU CHIMIQUEMENT

<b>MATIÈRE</b>	Acier S235
<b>FINITION</b>	Galvanisée à chaud selon ISO 1461
<b>PROFILÉ</b>	C100
<b>POIDS</b>	11,6 kg
<b>ANCRAGES</b>	ø 16 à 20 mm longueur 130 mm



SUPPORT AMOVIBLE + FOURREAU À SCELLER DANS LE SOL

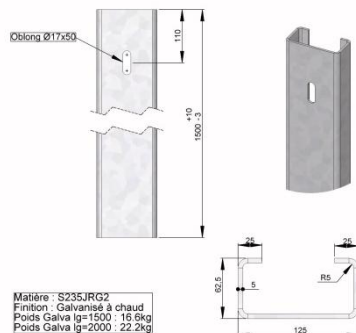
<b>MATIÈRE</b>	Acier S235
<b>FINITION</b>	Galvanisée à chaud selon ISO 1461
<b>PROFILÉ</b>	C100
<b>POIDS</b>	17,9 kg (11,5 + 6,4)

# LES COMPOSANTS

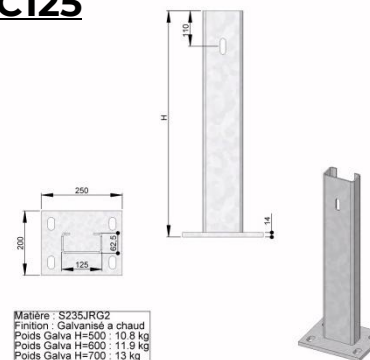
DES COMPOSANTS ADAPTÉS À TOUTES LES CONFIGURATIONS INDUSTRIELLES ET ARCHITECTURALES !

## ÉTAPE 2 : CHOIX DES SUPPORTS

## SUPPORTS C125



A longueur égale, un support C125 est **+/- 2 fois plus résistant** qu'un C100.



### SUPPORT À FONCER OU SCELLER DANS MASSIF BETON

MATIÈRE	Acier S235
FINITION	Galvanisée à chaud selon ISO 1461
PROFILÉ	C125
POIDS	15 kg

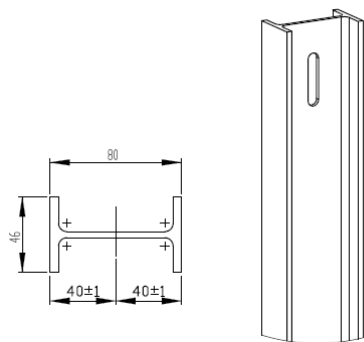
### SUPPORT SUR PLATINE À ANCRER MÉCANIQUEMENT OU CHIMIQUEMENT

MATIÈRE	Acier S235
FINITION	Galvanisée à chaud selon ISO 1461
PROFILÉ	C125
POIDS	13 kg
ANCRAGES	ø 16 à 20 mm longueur 130 mm

# LES COMPOSANTS

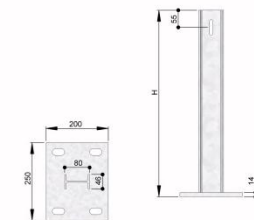
DES COMPOSANTS ADAPTÉS À TOUTES LES CONFIGURATIONS INDUSTRIELLES ET ARCHITECTURALES !

## ÉTAPE 2 : CHOIX DES SUPPORTS



**SUPPORT À FONCER OU SCELLER DANS MASSIF BETON**

<b>MATIÈRE</b>	Acier S235
<b>FINITION</b>	Galvanisée à chaud selon ISO 1461
<b>PROFILÉ</b>	<b>C100</b>
<b>POIDS</b>	13,5 kg



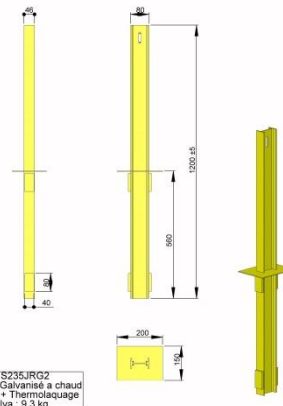
Matière : S235JRG2  
Finition : Galvanisé à chaud  
Poids Galva H=500 : 8,5 kg  
Poids Galva H=600 : 9,1 kg  
Poids Galva H=700 : 9,9 kg

**SUPPORT SUR PLATINE À ANCRER MÉCANIQUEMENT OU CHIMIQUEMENT**

<b>MATIÈRE</b>	Acier S235
<b>FINITION</b>	Galvanisée à chaud selon ISO 1461
<b>PROFILÉ</b>	<b>C100</b>
<b>POIDS</b>	<b>11,6 kg</b>
<b>ANCRAGES</b>	∅ 16 à 20 mm longueur 130 mm

## SUPPORTS IPE80

L'**IPE80** présente une **meilleure tenue en rotation locale** suivant la configuration de pose que le C100.



Matière : S235JRG2  
Finition : Galvanisé à chaud + Thermolaquage  
Poids Galva : 9,3 kg

**SUPPORT AMOVIBLE + FOURREAU À SCELLER DANS LE SOL**

<b>MATIÈRE</b>	Acier S235
<b>FINITION</b>	Galvanisée à chaud selon ISO 1461 ou thermolaqué jaune
<b>PROFILÉ</b>	<b>C100</b>
<b>POIDS</b>	<b>11,6 kg</b>
<b>ANCRAGES</b>	∅ 16 à 20 mm longueur 130 mm

# LES COMPOSANTS

 Processus de fabrication écoresponsable

solo protect

**SOLOSAR**  
ÉQUIPEMENT • ÉCOLOGIE • SÉCURITÉ • CONFIDANCEMENT

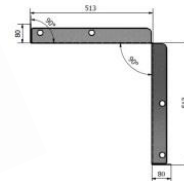
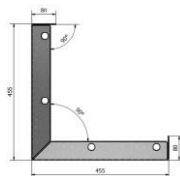
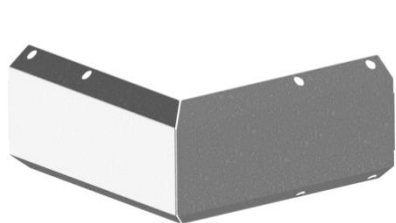
Pour nous, votre projet est unique

UNIPROMET 

DES COMPOSANTS ADAPTÉS À TOUTES LES CONFIGURATIONS INDUSTRIELLES ET ARCHITECTURALES !




## ÉTAPE 3 : CHOIX DES ANGLES




## ANGLE À 90° SOLOPROTECT®

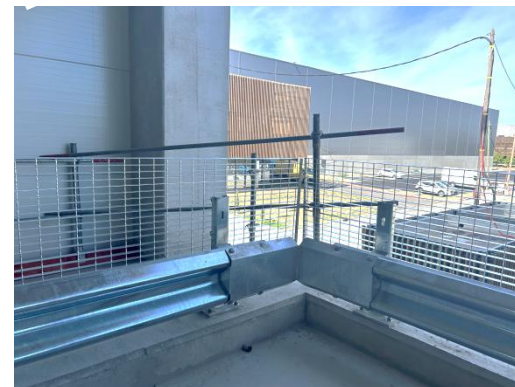


 PIÈCE D'ANGLE 90° **CONVEXE**  
ÉCO-CONÇUE  
réf. A-01411 – galva ou réf. A-01609-galva + RAL 1023

 PIÈCE D'ANGLE 90° **CONCAVE**  
ÉCO-CONÇUE  
réf. A-01412 – galva ou réf. A-01610 galva+RAL 1023

<b>DIMENSIONS</b>	455 x 455 mm
<b>MATIÈRE</b>	Acier S235
<b>FINITION</b>	Galvanisée à chaud selon ISO 1461 ou thermolaqué RAL 1023
<b>POIDS</b>	9 kg
	€
	★ ★ ★
	★ ★ ★

<b>DIMENSIONS</b>	513 x 513 mm
<b>MATIÈRE</b>	Acier S235
<b>FINITION</b>	Galvanisée à chaud selon ISO 1461 ou thermolaqué RAL 1023
<b>POIDS</b>	9 kg
	€
	★ ★ ★
	★ ★ ★



# LES COMPOSANTS

DES COMPOSANTS ADAPTÉS À TOUTES LES CONFIGURATIONS  
INDUSTRIELLES ET ARCHITECTURALES !

 *Processus de fabrication écoresponsable*

solo**protect**

**SOLOSAR**  
ÉQUIPEMENT EN SÉCURITÉ - AMÉNAGEMENT

Pour nous, votre projet est unique

UNIPROMET 

ÉTAPE **3** : CHOIX DES ANGLES

ANGLE À 90° SOLO**PROTECT**®



PIÈCE D'ANGLE 90° **CONCAVE** ÉCO-CONÇUE

# LES COMPOSANTS

DES COMPOSANTS ADAPTÉS À TOUTES LES CONFIGURATIONS INDUSTRIELLES ET ARCHITECTURALES !

 Processus de fabrication écoresponsable

solo protect

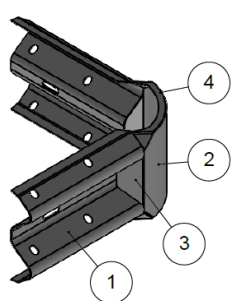
**SOLOSAR**  
ÉQUIPEMENT EN CUIVRE - SÉCURITÉ - CONFORT

Pour nous, votre projet est unique

UNIPROMET 

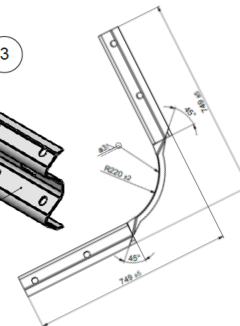
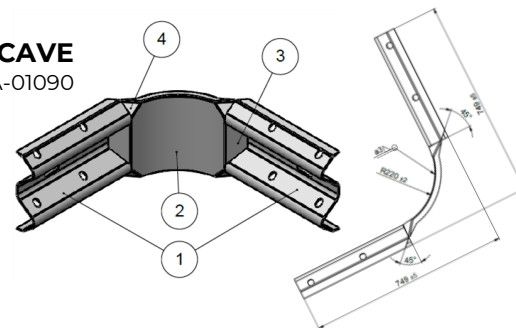
## ÉTAPE 3 : CHOIX DES ANGLES




## ANGLE À 90° adouci SOLOPROTECT®






PIÈCE D'ANGLE 90° **CONVEXE**  
ADOUCIE réf. A-01089

PIÈCE D'ANGLE 90° **CONCAVE**  
ADOUCIE réf. A-01090



<b>DIMENSIONS</b>	670,5 x 670,5 mm
<b>MATIÈRE</b>	Acier S235
<b>FINITION</b>	Galvanisée à chaud selon ISO 1461
<b>POIDS</b>	15,50 kg
	€ € €
	★ ★ ★
	★ ★ ★

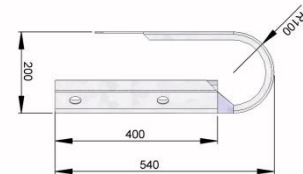
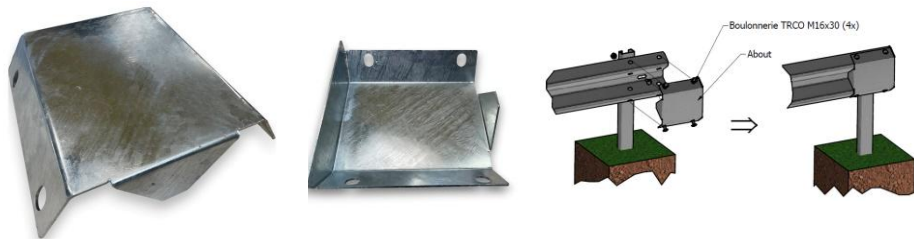


<b>DIMENSIONS</b>	749 x 749 mm – R=220
<b>MATIÈRE</b>	Acier S235
<b>FINITION</b>	Galvanisée à chaud selon ISO 1461
<b>POIDS</b>	16,2 kg
	€ € €
	★ ★ ★
	★ ★ ★

# LES COMPOSANTS

DES COMPOSANTS ADAPTÉS À TOUTES LES CONFIGURATIONS INDUSTRIELLES ET ARCHITECTURALES !

## ÉTAPE 4 : CHOIX DES ABOUTS



### ABOUT DROIT AFFLEURANT SYMÉTRIQUE réf. A-01410

<b>LONGUEURS</b>	400 mm
<b>MATIÈRE</b>	Acier S235
<b>FINITION</b>	Galvanisée à chaud selon ISO 1461
<b>POIDS</b>	3,3 kg
	€
	★★★
	★★★




Existe également en version thermolaquée Jaune  
réf. A-01608



### ABOUT PARKING

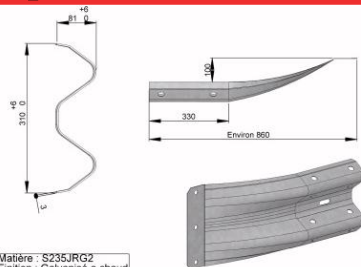
Réf. A-01079 galvanisé ou  
Réf. A-02451 thermo RAL 1023

<b>DIMENSIONS</b>	540 mm
<b>MATIÈRE</b>	Acier S235
<b>FINITION</b>	Galvanisée à chaud selon ISO 1461
<b>POIDS</b>	10,5 kg
	€ € €
	★★★
	★★★

# LES COMPOSANTS

DES COMPOSANTS ADAPTÉS À TOUTES LES CONFIGURATIONS INDUSTRIELLES ET ARCHITECTURALES !

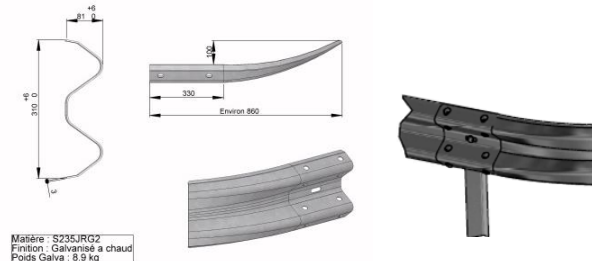
## ÉTAPE 4 : CHOIX DES ABOUTS



Matière : S235JRG2  
Finition : Galvanisé à chaud  
Poids Galva : 7,7 kg

ABOUT QUEUE DE CARPE  
à spiter dans le béton

<b>DIMENSIONS</b>	+/- 787 mm
<b>MATIÈRE</b>	Acier S235
<b>FINITION</b>	Galvanisée à chaud selon ISO 1461
<b>POIDS</b>	8,9 kg
	€ €
	★ ★
	★ ★



Matière : S235JRG2  
Finition : Galvanisé à chaud  
Poids Galva : 8,9 kg

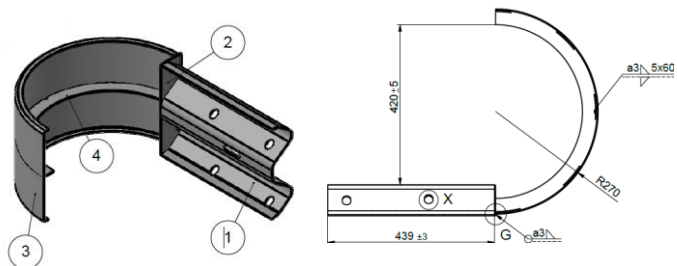
ABOUT QUEUE DE CARPE  
standard

<b>DIMENSIONS</b>	+/- 787 mm
<b>MATIÈRE</b>	Acier S235
<b>FINITION</b>	Galvanisée à chaud selon ISO 1461
<b>POIDS</b>	8,9 kg
	€ €
	★ ★
	★ ★




# LES COMPOSANTS

DES COMPOSANTS ADAPTÉS À TOUTES LES CONFIGURATIONS INDUSTRIELLES ET ARCHITECTURALES !

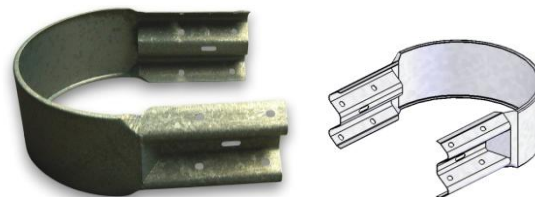
## ÉTAPE 4 : CHOIX DES ABOUTS





**Demi-cercle plat rayon R270** - profil A - réf. A-01080

<b>DIMENSIONS</b>	732 (L) x 420 (l intérieure) mm
<b>MATIÈRE</b>	Acier S235
<b>FINITION</b>	Galvanisée à chaud selon ISO 1461
<b>POIDS</b>	14,7 kg
	€ €
	★
	★

## Crosse et musoir SOLOPROTECT®



**Musoir métallique plat** - rayon 400 mm - profil A - réf. A-01082

<b>DIMENSIONS</b>	<ul style="list-style-type: none"> <li>Longueur hors tout +/- 850 mm</li> <li>Largeur 650 mm</li> </ul>
<b>MATIÈRE</b>	Acier S235
<b>FINITION</b>	Galvanisée à chaud selon ISO 1461
<b>POIDS</b>	20,00 kg
	€ € €
	★
	★

# LES COMPOSANTS

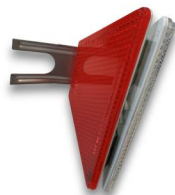
DES COMPOSANTS ADAPTÉS À TOUTES LES CONFIGURATIONS INDUSTRIELLES ET ARCHITECTURALES !



## ÉTAPE 5 : CHOIX DES OPTIONS



Écarteur



Réflecteur



Ancrage mécanique\*



Ancrage chimique\*



ULTRAGUARD™  
Revêtement Hautement  
Rétroréfléchissant



Le thermolaquage

### Thermolaquage peinture poudre

Retrouvez ci-dessous les coloris RAL standards en industrie (autres coloris sur demande) :



RAL 1023



RAL 2009



RAL 3020



RAL 5017



RAL 6024



RAL 7045



RAL 9016



RAL 9017

\* Concerne uniquement la solution "support sur platine"

# LES COMPOSANTS

DES COMPOSANTS ADAPTÉS À TOUTES LES CONFIGURATIONS INDUSTRIELLES ET ARCHITECTURALES !

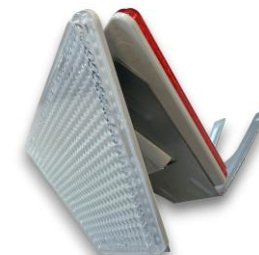
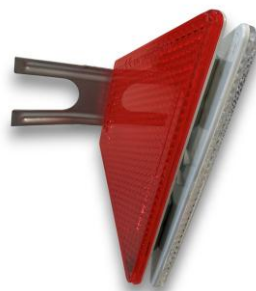
## ÉTAPE 5 : CHOIX DES OPTIONS

Réf. A-00559 - Réflecteur catadioptrique double face - blanc et rouge - avec patte de fixation sur glissière de sécurité - certifié CE selon EN 12899

MATIÈRE	Méthacrylate + Acier
DIMENSIONS	148 mm (h) x 60 x 88 mm Patte métal. 60 mm
ATOUT	1 face rouge + 1 face blanche

Catadioptré trapézoïdal **biface blanc/rouge** pour fixation sur glissières de sécurité. Prêt à poser.

Optique **micro prismatique R2** : RA **Classe 2, DH1, tenue à l'eau** et **résistance UV** pour une performance durable, intégration propre et maintenance minimale.



# LES COMPOSANTS

DES COMPOSANTS ADAPTÉS À TOUTES LES CONFIGURATIONS INDUSTRIELLES ET ARCHITECTURALES !

solo protect

SOLOSAR  
ÉQUIPEMENT EN OÙR - SECURITÉ - CONFIDENCE

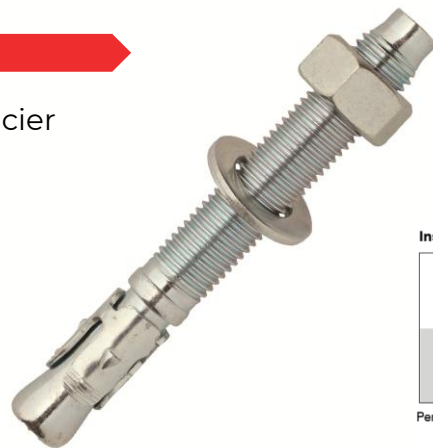
Pour nous, votre projet est unique

UNIPROMET

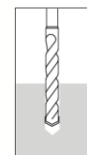
## ÉTAPE 5 : CHOIX DES OPTIONS

Réf. A-02427 - Goujon d'ancrage mécanique - acier zingué - M16 x 140 mm avec écrou et rondelle

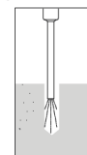
MATIÈRE	Acier électrozingué
DIMENSIONS	M16 x 140 mm avec écrou et rondelle
APPLICATION	Fixation des supports sur platine sur sol béton rigide et sain



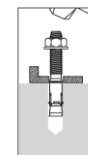
Instructions de pose :



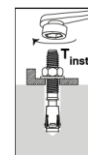
Percer le trou



Dépoussiérer le trou



Monter la cheville au travers de la pièce à fixer

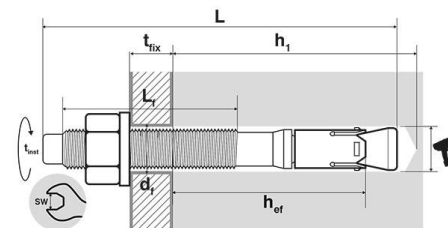


Appliquer le couple de serrage

Le goujon d'ancrage est doté d'une cheville à expansion par vissage à **couple contrôlé** pour fixations traversantes rapides et sécurisées en béton non fissuré. Il est prévu pour une épaisseur de support **minimum de 120 mm**.

Perçage  $\varnothing 16$ , profondeur mini  $h_1 \geq 90$  mm, ancrage effectif **hef = 75 mm**, couple de serrage **Tinst = 80 Nm** (pose à la clé dynamométrique). Distance du bord mini. **108 mm**.

Performance et rentabilité : charges de service indicatives jusqu'à **1 390 daN en traction** et **350 daN en cisaillement** (béton non fissuré C20/25), idéale pour platines et supports métalliques avec une mise en œuvre simple et répétable.



# LES COMPOSANTS

DES COMPOSANTS ADAPTÉS À TOUTES LES CONFIGURATIONS INDUSTRIELLES ET ARCHITECTURALES !

solo protect

**SOLOSAR**  
ÉQUIPEMENT EN CUIVRE - SÉCURITÉ - CONFIDANCE

Pour nous, votre projet est unique

UNIPROMET 

## ÉTAPE 5 : CHOIX DES OPTIONS

**Réf. A-02323** - Tige d'ancrage filetée RG M16 x 165 - acier électrozingué  
- qualité 5.8 avec écrou et rondelle - pour scellement chimique

<b>MATIÈRE</b>	Acier zingué
<b>DIMENSIONS</b>	M16 x 165 mm (5.8) avec écrou et rondelle
<b>APPLICATION</b>	Fixation des supports sur platine sur sol béton fragile ou légèrement fissuré



La tige d'ancrage filetée **M16x165** en acier électrozingué **qualité 5.8**, livrée avec **écrou + rondelle**, bénéficie d'une **homologation ETE/CE (ETA 02/0024 & ETA 20/0603)** pour des fixations à forte exigence en béton non fissuré (C20/25 à C50/60).

Pose optimisée avec ampoules pré dosées ou mortier chimique (voir page suivante) : perçage  $\varnothing 18$  à  $h_0 = 125$  mm, nettoyage du forage, puis insertion de la tige en rotation ; la pointe biseautée détruit l'ampoule et active le mélange résine/durcisseur, avec entraîneur 6 pans pour une mise en place simple.

Scellement par adhérence (sans contrainte d'expansion) permettant des implantations plus contraintes en entraxes/bords, et compatible béton humide / forage inondé, sous réserve de respecter le temps de prise avant serrage et mise en charge.

# LES COMPOSANTS

DES COMPOSANTS ADAPTÉS À TOUTES LES CONFIGURATIONS INDUSTRIELLES ET ARCHITECTURALES !

solo protect

SOLOSAR

ÉQUIPEMENT EN COUPE SECOURS - AMBULANCE

Pour nous, votre projet est unique

UNIPROMET



## ÉTAPE 5 : CHOIX DES OPTIONS

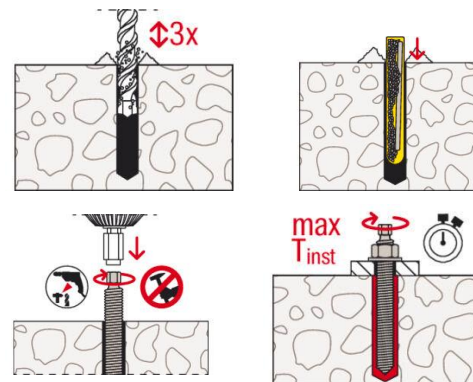
Réf. A-02459 - Cheville chimique RM II 16 - perçage à diam. 18 mm - pour scellement chimique



MATIÈRE	capsule en verre à base <b>vinylester (technologie silane), sans styrène,</b>
DIMENSIONS	M16 x 165 mm (5.8) avec écrou et rondelle
APPLICATION	Fixation des supports sur platine sur sol béton fragile ou légèrement fissuré

**Pose simplifiée et fiable :** perçage Ø18 mm et profondeur 125 mm, insertion de l'ampoule puis entraînement de la tige en rotation/percussion ; la capsule se rompt, la résine se mélange/active et l'ancrage se fait sans expansion (optimisation des entraxes et distances aux bords).

**Robustesse chantier :** résine résistante UV/eau, tenue en température jusqu'à 150 °C, avec temps de prise variable (≈ 5 min à +21/+30 °C et 3 min à +31/+40 °C) ; durée de stockage 24 mois (5–25 °C, sec et protégé du soleil).



# LES COMPOSANTS

DES COMPOSANTS ADAPTÉS À TOUTES LES CONFIGURATIONS INDUSTRIELLES ET ARCHITECTURALES !

solo protect

SOLOSAR  
EQUIPEMENT EN COU - SECOURS - AMBULANCEMENT

Pour nous, votre projet est unique

UNIPROMET

## ÉTAPE 5 : CHOIX DES OPTIONS

Réf. A-01525 - Cartouche de mortier à injection - Fischer FIS SB 585 S  
- 585 ml et 2 mélangeurs FIS MR pour scellement chimique

MATIÈRE	Mortier d'injection <b>FIS SB 585 S (vinylester)</b>
QUANTITE	Cartouche de 585 ml permettant la pose de <b>+/- 75 tiges</b> d'ancrage (diam. 16x165 mm) soit <b>≈ 6,7 ml</b> de résine par scellement.
APPLICATION	Fixation des supports sur platine sur sol béton fragile ou légèrement fissuré

Solution de scellement chimique **hautes performances** pour tiges filetées, bénéficiant du **marquage CE/ETA** et de niveaux d'exigence élevés (options **sismique C2** et **résistance au feu jusqu'à R120** selon agréments). L'ancrage **sans expansion** permet des implantations **proches des bords** et avec **entraxe réduit**, tout en conservant des **charges élevées** et une mise en œuvre **industrialisable** sur chantier.

**Pose rationnelle** : percer au **Ø et à la profondeur prescrits** (souvent Ø18 pour M16 selon configuration), réaliser un **nettoyage rigoureux du forage** (soufflage/brossage/soufflage/brossage), **purger** la cartouche, puis **injecter du fond vers l'extérieur**. Insérer ensuite la tige **en rotation** jusqu'à la cote, et **ne plus la déplacer** pendant le durcissement.

**Valeur chantier** : excellente tenue mécanique, process de pose répétable et productivité renforcée (cartouche grand volume), pour des **fixations structurelles fiables** en environnement exigeant.



# LES COMPOSANTS

DES COMPOSANTS ADAPTÉS À TOUTES LES CONFIGURATIONS INDUSTRIELLES ET ARCHITECTURALES !

solo protect

SOLOSAR

EQUIPEMENT EN COC - SECURITE - AMENAGEMENT

Pour nous, votre projet est unique

UNIPROMET



## ÉTAPE 5 : CHOIX DES OPTIONS

**ULTRAGUARD™ : revêtement hautement rétroréfléchissant appliqué sur glissière de sécurité en usine**



<b>MATIÈRE</b>	Peinture phase aqueuse et microbilles 1.9 +/- 250 g par m <sup>2</sup> - Made in France
<b>DIMENSIONS</b>	Bande de largeur 6 cm x longueur 4 m sur la lisse

ULTRAGUARD™, appliqué **en usine chez SOLOSAR** sur glissière neuve, transforme la protection physique en **repère hautement rétroréfléchissant** visible jour/nuit, idéal pour sites industriels (logistique, parkings PL, circulation d'engins).

Vous réduisez les **risques de collision**, améliorez le **guidage des flux** et sécurisez les zones sensibles **sans énergie ni maintenance**.

Atout clé : une **qualité process maîtrisée**, homogène et traçable, avec une glissière **prête à poser** et un **ROI immédiat** du fait de la réduction d'incidents et de casse.





Pour nous, votre projet est unique.

UNIPROMET  **solo**protect

# 04

# LES KITS

# COMMENT CHOISIR SON KIT

## SOLOPROTECT® ?

**Qu'est ce qu'un kit de départ ?** Il s'agit de la première lisse à poser, équipée de deux supports, qui permet d'initier correctement l'installation du dispositif.

**2 KITS STANDARDS DE DÉPART :** CHOIX ❶ ⇒ **Kit supports à fonder ou à bétonner**  
 CHOIX ❷ ⇒ **Kit supports sur platine**

### ÉTAPE 1

# 1

**Sélectionnez le type de lisse adapté à votre besoin :**

- Lisse de 2 mètres de longueur
- Lisse de 4 mètres de longueur
- Lisse de 4 mètres avec un entraxe supports de 2 mètres

### ÉTAPE 2

# 2

**Sélectionnez l'about qui permettra de finir votre lisse pour une sécurité et un esthétisme maximal :**

- About droit affleurant** – pour une terminaison discrète et alignée
- About parking** – conçu pour délimiter et sécuriser les zones de stationnement
- Support amovible avec fourreau** : facilité de démontage, fourreau scellé pour une installation réversible
- About queue de carpe** – forme évasée pour une sécurité renforcée en extrémité



**Également disponible : le KIT GLISSIÈRE DOUBLE**

# DES KITS COMPLETS ET PRÊTS À LA POSE

## KITS STANDARDS

### ÉTAPE 1 : CHOIX DU KIT À FONCER OU À BÉTONNER

#### RÉF. P300 - KIT de 2 m comprenant :

- 1x Lisse de 2 m
- 2x Supports à foncer dans le sol et/ou à bétonner
- 2x Abouts (au choix)
- Boulonnerie



OPTION : à préciser lors de votre commande

#### RÉF. P100 - KIT de 4 m comprenant :

- 1x Lisse de 4 m
- 2x Supports à foncer dans le sol et/ou à bétonner
- 2x Abouts (au choix)
- Boulonnerie



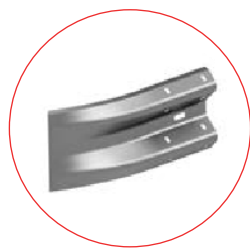
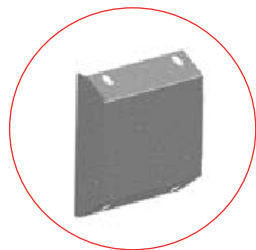
OPTION : à préciser lors de votre commande

#### RÉF. P200 - KIT de 4 m (entraxe 2 m) comprenant :

- 1x Lisse de 4 m
- 3x Supports à foncer dans le sol et/ou à bétonner
- 2x Abouts (au choix)
- Boulonnerie



OPTION : à préciser lors de votre commande



### ÉTAPE 2 : CHOIX DES ABOUTS

# DES KITS COMPLETS ET PRÊTS À LA POSE

## KITS STANDARDS

### ÉTAPE 1 : CHOIX DU KIT SUR PLATINE

#### RÉF. P600 - KIT de 2 m comprenant :

- 1x Lisse de 2 m
- 2x Supports sur platine
- 2x Abouts (au choix)
- Boulonnerie



*OPTION : à préciser lors de votre commande*

#### RÉF. P400 - KIT de 4 m comprenant :

- 1x Lisse de 4 m
- 2x Supports sur platine
- 2x Abouts (au choix)
- Boulonnerie



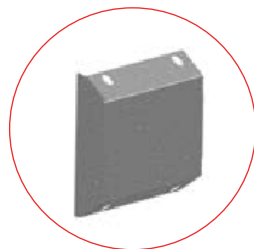
*OPTION : à préciser lors de votre commande*

#### RÉF. P500 - KIT de 4 m (entraxe 2 m) comprenant :

- 1x Lisse de 4 m
- 3x Supports sur platine
- 2x Abouts (au choix)
- Boulonnerie



*OPTION : à préciser lors de votre commande*



### ÉTAPE 2 : CHOIX DES ABOUTS

# DES KITS COMPLETS ET PRÊTS À LA POSE

## KITS GLISSIÈRE HAUTEUR STANDARD

solo protect

SOLOSAR

EQUIPEMENT EN COULEUR, SECURITE, CONFORT

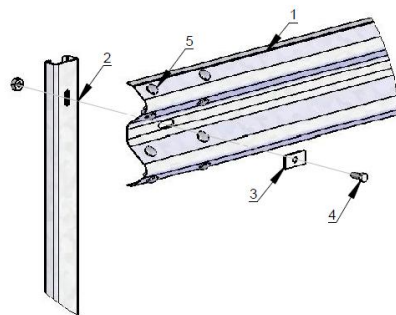
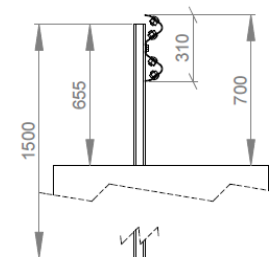
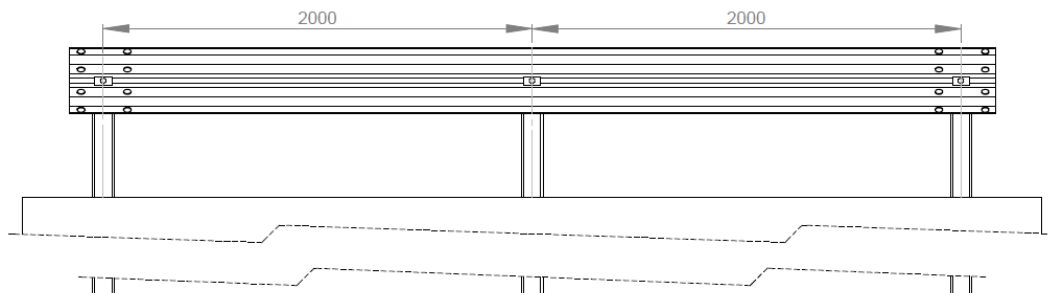
Pour nous, votre projet est unique

UNIPROMET

### GLISSIÈRE SIMPLE LISSE (SANS ÉCARTEUR) – ENTRAXE SUPPORTS 2 MÈTRES

Réf. A-02460

Kit SOLOPROTECT - GS2 – MONO NIVEAU - Profil AF - support C100 1,50m - sans écarteur - hauteur hors sol = 700 mm



Support à battre dans le sol ou à sceller dans massifs béton

REP	CODE	Désignation	QTE pour 4 ml	Poids unit Kg	Poids total Kg
1	0201.00	Élément de glissement profil AF	1	47,6	47,6
2	0209.00	Support C100 Lg=1500	2	12,8	25,6
3	0248.00	Plaquette standard	2	0,12	0,24
4	0264.00	Boulon TH M16x40	2	0,18	0,36
5	0262.00	Boulon TRCO M16x30	8	0,17	1,36
Poids total :					~75
Poids au ml :					~19

# DES KITS COMPLETS ET PRÊTS À LA POSE

## KITS GLISSIÈRE HAUTEUR STANDARD

solo protect

SOLOSAR

EQUIPEMENT EN OUI - SECOURS - AMBULANCEMENT

Pour nous, votre projet est unique

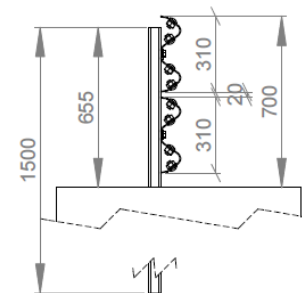
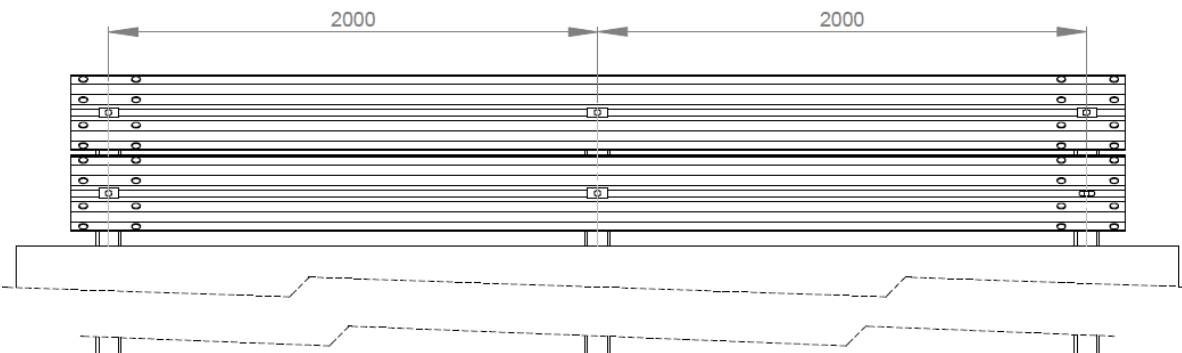
UNIPROMET



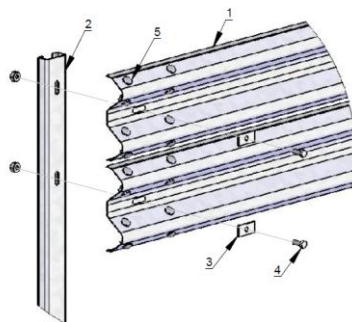
### GLISSIÈRE DOUBLE LISSE (SANS ÉCARTEUR) – ENTRAXE SUPPORTS 2 MÈTRES

Réf. A-02461

Kit SOLOPROTECT - GS2 - DOUBLE NIVEAU - Profil AF - support C100 1,50m - sans écarteur - hauteur hors sol = 700 mm



Support à battre dans le sol ou à sceller dans massifs béton



REP	CODE	Désignation	QTE pour 4 ml	Poids unit Kg	Poids total Kg
1	0201.00	Élément de glissement profil AF	2	47,6	95,2
2	/	Support C100 Lg=1500	2	12,8	25,6
3	0248.00	Plaquette standard	4	0,12	0,48
4	0264.00	Boulon TH M16x40	4	0,18	0,72
5	0262.00	Boulon TRCO M16x30	16	0,17	2,72
				Poids total :	~125
				Poids au ml :	~31,5

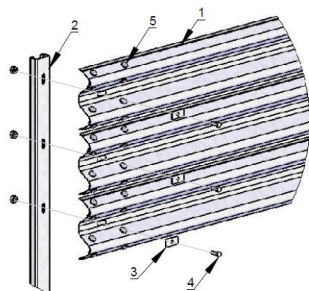
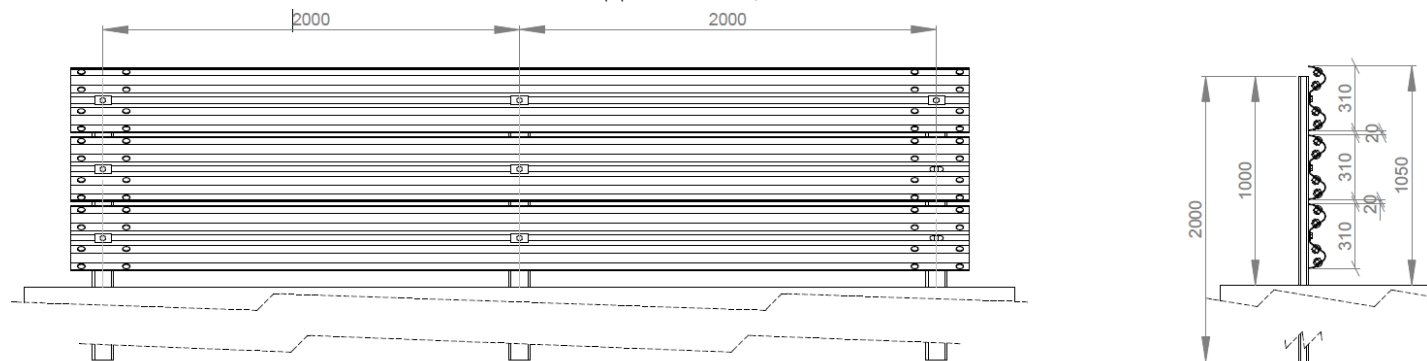
# DES KITS COMPLETS ET PRÊTS À LA POSE

## KITS GLISSIÈRE HAUTEUR STANDARD

### GLISSIÈRE TRIPLE LISSE (SANS ÉCARTEUR) – ENTRAXE SUPPORTS 2 MÈTRES

Réf. A-02462

Kit SOLOPROTECT - GS2 – TRIPLE NIVEAU - Profil AF - support C100 2,00m - sans écarteur - hauteur hors sol = 1.050 mm



Support à battre dans le sol ou à sceller dans massifs béton

REP	CODE	Désignation	QTE pour 4 ml	Poids unit Kg	Poids total Kg
1	0201.00	Élément de glissement profil AF	3	47,6	142,8
2	/	Support C100 Lg=2000	2	17	34
3	0248.00	Plaquette standard	6	0,12	0,72
4	0264.00	Boulon TH M16x40	6	0,18	1,08
5	0262.00	Boulon TRCO M16x30	24	0,17	4,08
Poids total :					~182,7
Poids au ml :					~46

# DES KITS COMPLETS ET PRÊTS À LA POSE

## KITS GLISSIÈRE HAUTEUR STANDARD

solo protect

SOLOSAR

EQUIPEMENT EN OÙR, SECOURS, AMBULANCEMENT

Pour nous, votre projet est unique

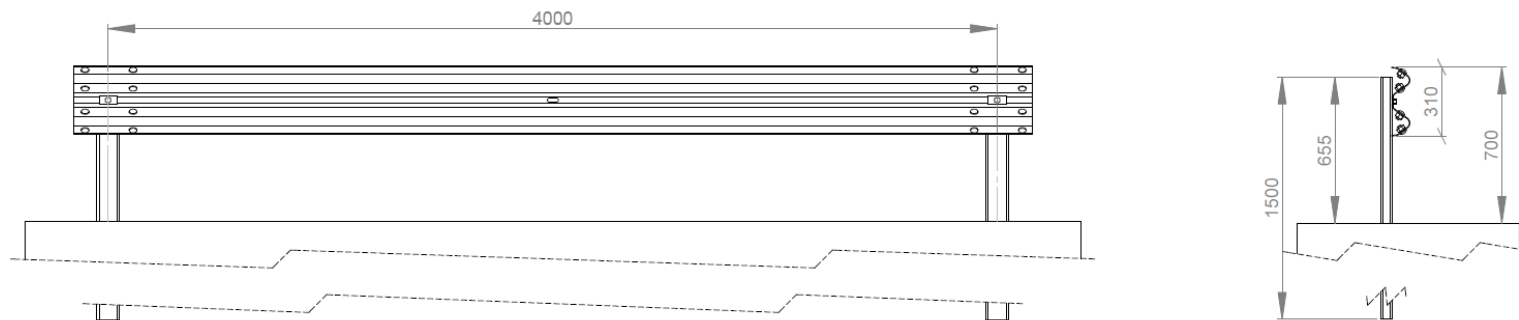
UNIPROMET



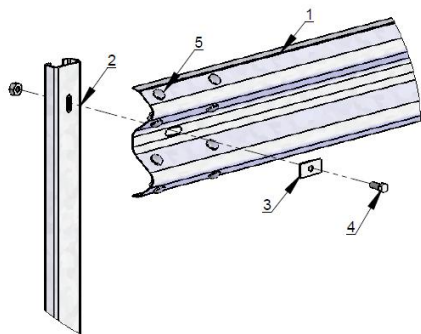
### GLISSIÈRE SIMPLE LISSE (SANS ÉCARTEUR) – ENTRAXE SUPPORTS 4 MÈTRES

Réf. A-02463

Kit SOLOPROTECT – GS4 – MONO NIVEAU - Profil AF - support C100 1,50m - sans écarteur - hauteur hors sol = 700 mm



Support à battre dans le sol ou à sceller dans massifs béton



REP	CODE	Désignation	QTE pour 4 ml	Poids unit Kg	Poids total Kg
1	0201.00	Élément de glissement profil AF	1	47,6	47,6
2	0209.00	Support C100 Lg=1500	1	12,8	12
3	0248.00	Plaquette standard	1	0,12	0,12
4	0264.00	Boulon TH M16x40	1	0,18	0,18
5	0262.00	Boulon TRCO M16x30	8	0,17	1,36
Poids total :					~62
Poids au ml :					~15,5

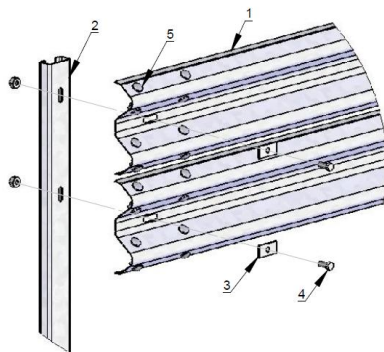
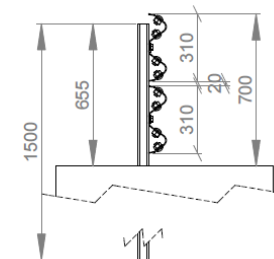
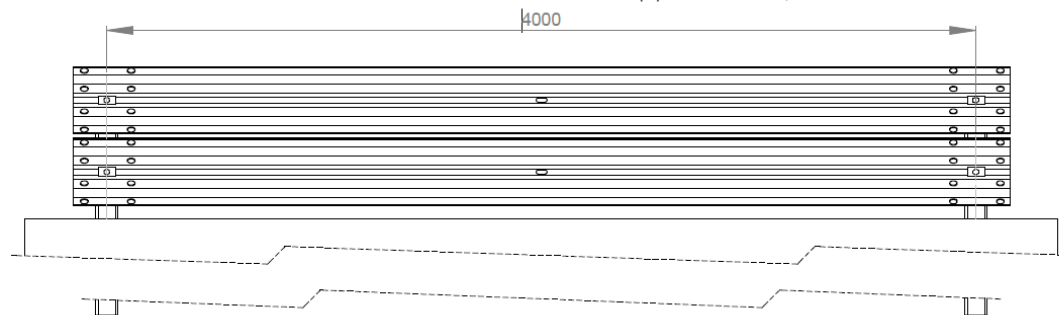
# DES KITS COMPLETS ET PRÊTS À LA POSE

## KITS GLISSIÈRE HAUTEUR STANDARD

### GLISSIÈRE DOUBLE LISSE (SANS ÉCARTEUR) – ENTRAXE SUPPORTS 4 MÈTRES

Réf. A-02464

Kit SOLOPROTECT – GS4 - DOUBLE NIVEAU - Profil AF - support C100 1,50m - sans écarteur - hauteur hors sol = 700 mm



Support à battre dans le sol **ou** à sceller dans massifs béton

REP	CODE	Désignation	QTE pour 4 ml	Poids unit Kg	Poids total Kg
1	0201.00	Élément de glissement profil AF	2	47,6	95,2
2	/	Support C100 Lg=1500	1	12,8	12,8
3	0248.00	Plaquette standard	2	0,12	0,24
4	0264.00	Boulon TH M16x40	2	0,18	0,36
5	0262.00	Boulon TRCO M16x30	16	0,17	2,72
Poids total :					~112
Poids au ml :					~28

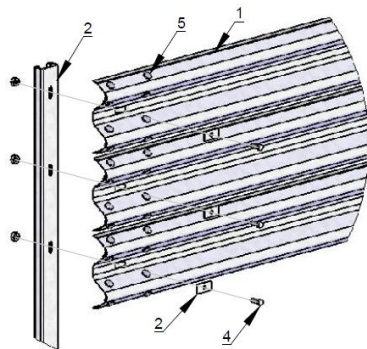
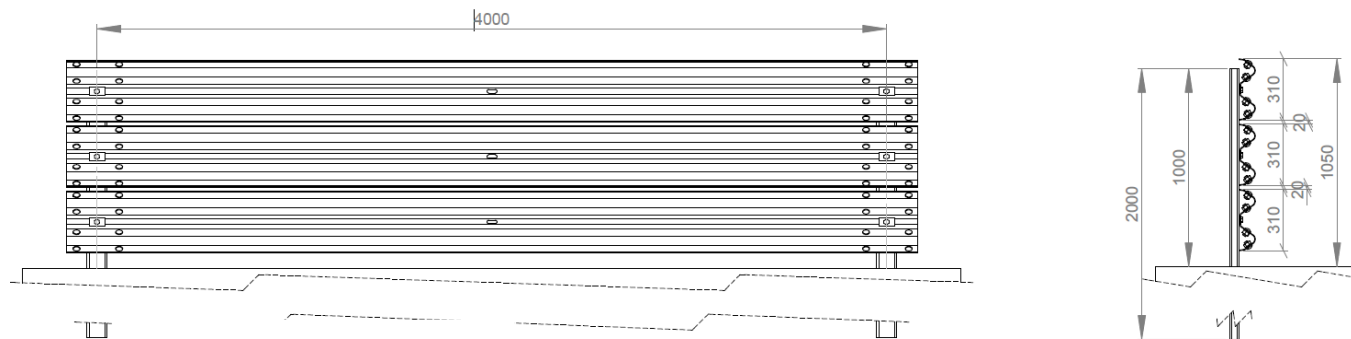
# DES KITS COMPLETS ET PRÊTS À LA POSE

## KITS GLISSIÈRE HAUTEUR STANDARD

### GLISSIÈRE TRIPLE LISSE (SANS ÉCARTEUR) – ENTRAXE SUPPORTS 4 MÈTRES

Réf. A-02465

Kit SOLOPROTECT – GS4 – TRIPLE NIVEAU - Profil AF - support C100 2,00m - sans écarteur - hauteur hors sol = 1.050 mm



Support à battre dans le sol ou à sceller dans massifs béton

REP	CODE	Désignation	QTE pour 4 ml	Poids unit Kg	Poids total Kg
1	0201.00	Elément de glissement profil AF	3	47,6	142,8
2	/	Support C100 Lg=2000	1	17	17
3	0248.00	Plaquette standard	3	0,12	0,36
4	0264.00	Boulon TH M16x40	3	0,18	0,54
5	0262.00	Boulon TRCO M16x30	24	0,17	4,08
				Poids total :	~165
				Poids au ml :	~41

# DES KITS COMPLETS ET PRÊTS À LA POSE

## KITS GLISSIÈRE HAUTEUR STANDARD

solo protect

SOLOSAR  
ÉQUIPEMENT EN OÙR, SECOURS, AMÉNAGEMENT

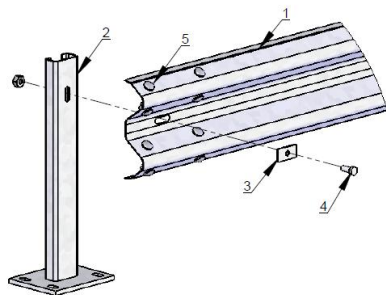
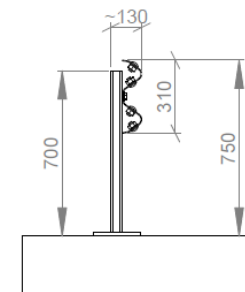
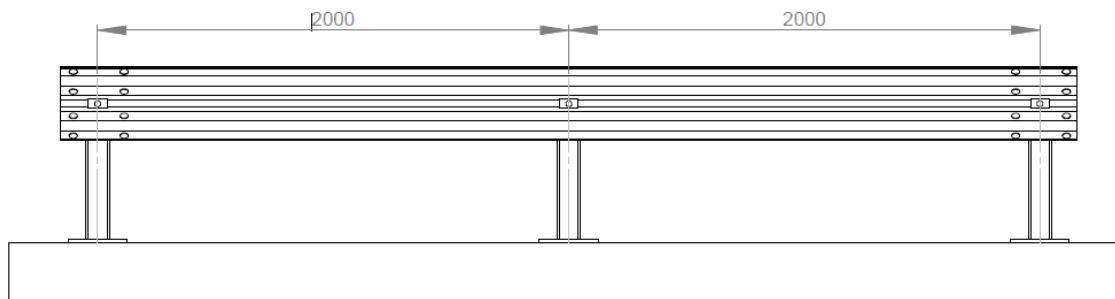
Pour nous, votre projet est unique

UNIPROMET

### GLISSIÈRE SIMPLE LISSE (SANS ÉCARTEUR) – ENTRAXE SUPPORTS 2 MÈTRES

Réf. A-02466

Kit SOLOPROTECT – GS2 – MONO NIVEAU - Profil AF - support sur platine - sans écarteur - hauteur hors sol = 700 mm



Support **sur platine**  
à ancrer dans une  
longrine béton ou  
ou dans massifs  
béton

REP	CODE	Désignation	QTE pour 4 ml	Poids unit Kg	Poids total Kg
1	0201.00	Élément de glissement profil AF	1	47,6	47,6
2	0219.10	Support C100 sur platine standard	2	12	24
3	0248.00	Plaque standard	2	0,12	0,24
4	0264.00	Boulon TH M16x40	2	0,18	0,36
5	0262.00	Boulon TRCO M16x30	8	0,17	1,36
Poids total :					~74
Poids au ml :					~19

# DES KITS COMPLETS ET PRÊTS À LA POSE

## KITS GLISSIÈRE HAUTEUR STANDARD

solo protect

SOLOSAR

EQUIPEMENT EN COULE, SECOURS - AMBULANCEMENT

Pour nous, votre projet est unique

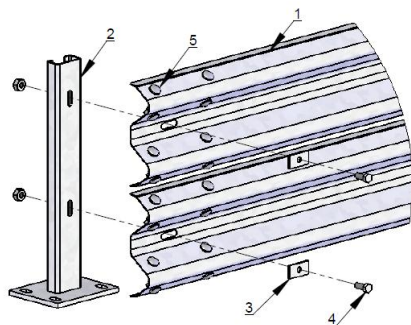
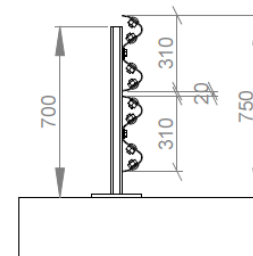
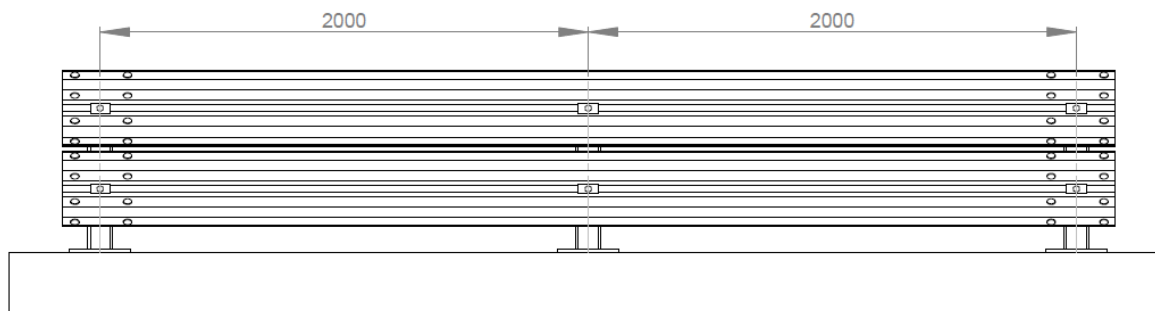
UNIPROMET



### GLISSIÈRE DOUBLE LISSE (SANS ÉCARTEUR) – ENTRAXE SUPPORTS 2 MÈTRES

Réf. A-02467

Kit SOLOPROTECT – GS2 – DOUBLE NIVEAU - Profil AF - support sur platine - sans écarteur - hauteur hors sol = 700 mm



Support **sur platine**  
à ancrer dans une  
longrine béton ou  
ou dans massifs  
béton

REP	CODE	Désignation	QTE pour 4 ml	Poids unit Kg	Poids total Kg
1	0201.00	Élément de glissement profil AF	2	47,6	95,2
2	/	Support C100 sur platine spécifique	2	12	24
3	0248.00	Plaquette standard	4	0,12	0,48
4	0264.00	Boulon TH M16x40	4	0,18	0,72
5	0262.00	Boulon TRCO M16x30	16	0,17	2,72
				Poids total :	~123
				Poids au ml :	~31

# DES KITS COMPLETS ET PRÊTS À LA POSE

## KITS GLISSIÈRE HAUTEUR STANDARD

solo protect

SOLOSAR

EQUIPEMENT EN OÙR - SECOURS - AMBULANCEMENT

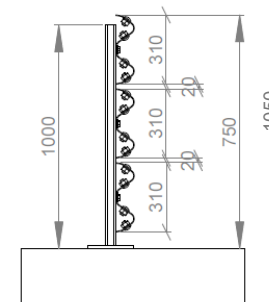
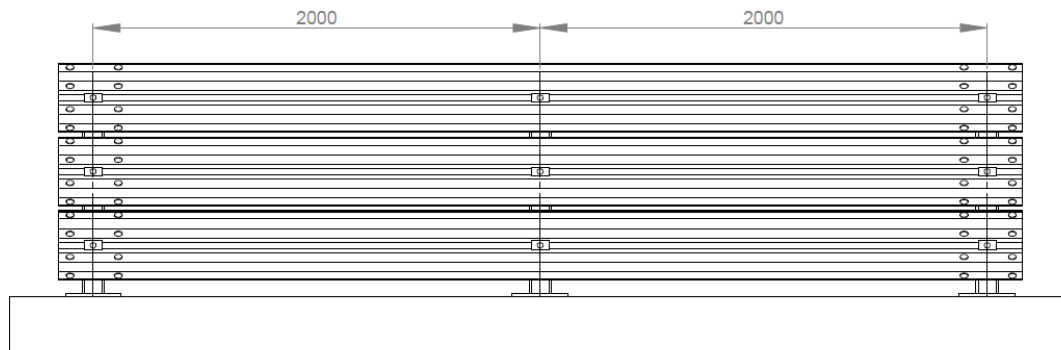
Pour nous, votre projet est unique

UNIPROMET

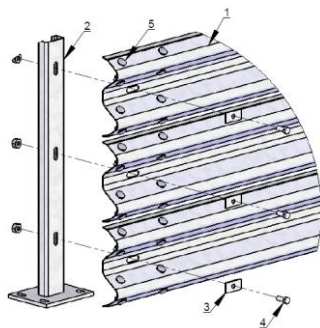
### GLISSIÈRE TRIPLE LISSE (SANS ÉCARTEUR) – ENTRAXE SUPPORTS 2 MÈTRES

Réf. A-02468

Kit SOLOPROTECT – GS2 – DOUBLE NIVEAU - Profil AF - support sur platine - sans écarteur - hauteur hors sol = 1.050 mm



Support **sur platine**  
à ancrer dans une  
longrine béton ou  
dans massifs béton



REP	CODE	Désignation	QTE pour 4 ml	Poids unit Kg	Poids total Kg
1	0201.00	Elément de glissement profil AF	3	47,6	142,8
2	/	Support C100 sur platine spécifique H=1000	2	13,5	27
3	0248.00	Plaquette standard	6	0,12	0,72
4	0264.00	Boulon TH M16x40	6	0,18	1,1
5	0262.00	Boulon TRCO M16x30	24	0,17	4,1
Poids total :					~176
Poids au ml :					~44

# DES KITS COMPLETS ET PRÊTS À LA POSE

## KITS GLISSIÈRE HAUTEUR STANDARD

solo protect

SOLOSAR

EQUIPEMENT EN OÙR - SECOURS - AMBULANCE

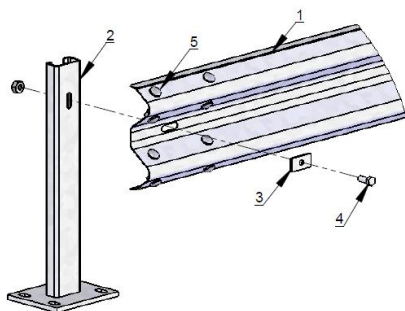
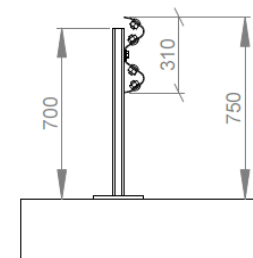
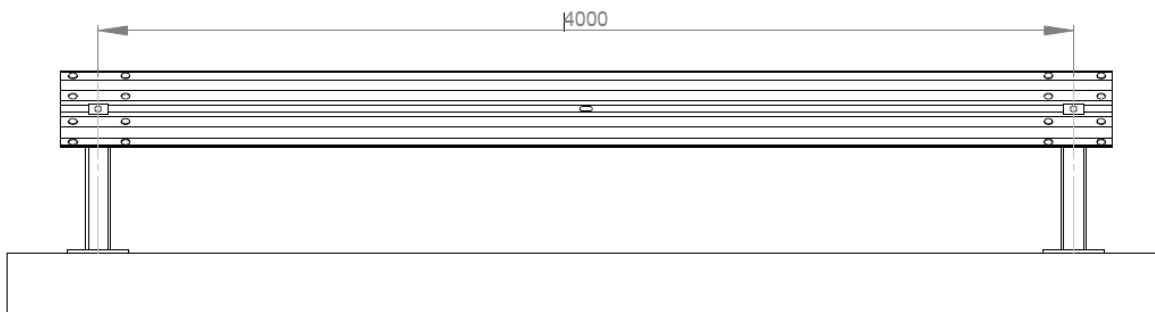
Pour nous, votre projet est unique

UNIPROMET

### GLISSIÈRE SIMPLE LISSE (SANS ÉCARTEUR) – ENTRAXE SUPPORTS 4 MÈTRES

Réf. A-02469

Kit SOLOPROTECT – GS4 – MONO NIVEAU - Profil AF - support C100 sur platine - sans écarteur - hauteur hors sol = 750 mm



Support **sur platine**  
à ancrer dans une  
longrine béton ou dans  
massifs béton

REP	CODE	Désignation	QTE pour 4 ml	Poids unit Kg	Poids total Kg
1	0201.00	Élément de glissement profil AF	1	47,6	47,6
2	0219.10	Support C100 sur platine standard	1	12	12
3	0248.00	Plaquette standard	1	0,12	0,12
4	0264.00	Boulon TH M16x40	1	0,18	0,18
5	0262.00	Boulon TRCO M16x30	8	0,17	1,36
				Poids total :	~61,5
				Poids au ml :	~15,5

# DES KITS COMPLETS ET PRÊTS À LA POSE

## KITS GLISSIÈRE HAUTEUR STANDARD

solo protect

SOLOSAR

EQUIPEMENT EN OIE - SECOURS - AMBULANCE

Pour nous, votre projet est unique

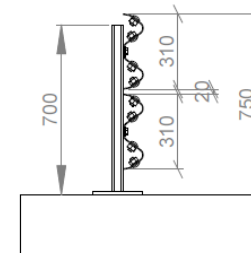
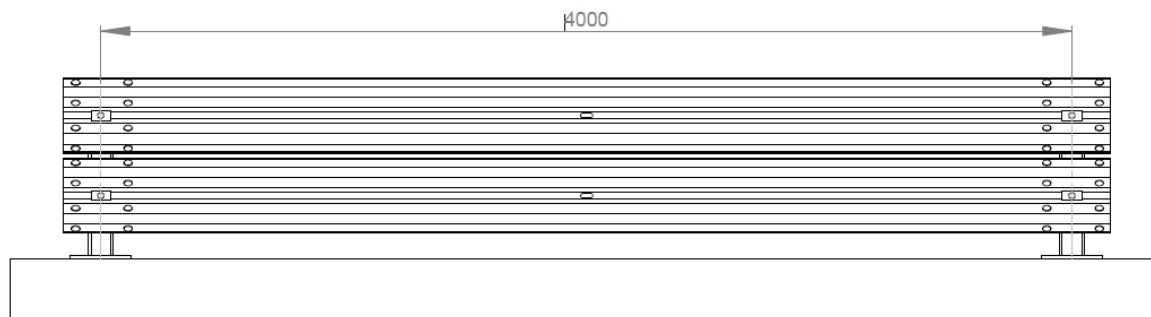
UNIPROMET



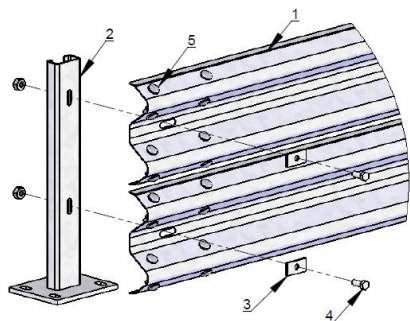
### GLISSIÈRE DOUBLE LISSE (SANS ÉCARTEUR) – ENTRAXE SUPPORTS 4 MÈTRES

Réf. A-02470

Kit SOLOPROTECT – GS4 – DOUBLE NIVEAU - Profil AF - support C100 sur platine - sans écarteur - hauteur hors sol = 750 mm



Support **sur platine**  
à ancrer dans une  
longrine béton **ou**  
dans massifs béton



REP	CODE	Désignation	QTE pour 4 ml	Poids unit Kg	Poids total Kg
1	0201.00	Élément de glissement profil AF	2	47,6	95,2
2	/	Support C100 sur platine spécifique	1	12	12
3	0248.00	Plaquette standard	2	0,12	0,24
4	0264.00	Boulon TH M16x40	2	0,18	0,36
5	0262.00	Boulon TRCO M16x30	16	0,17	2,72
Poids total :					~111
Poids au ml :					~28

# DES KITS COMPLETS ET PRÊTS À LA POSE

## KITS GLISSIÈRE HAUTEUR STANDARD

solo protect

SOLOSAR

EQUIPEMENT EN COULE, SECOURS, AMBULANCEMENT

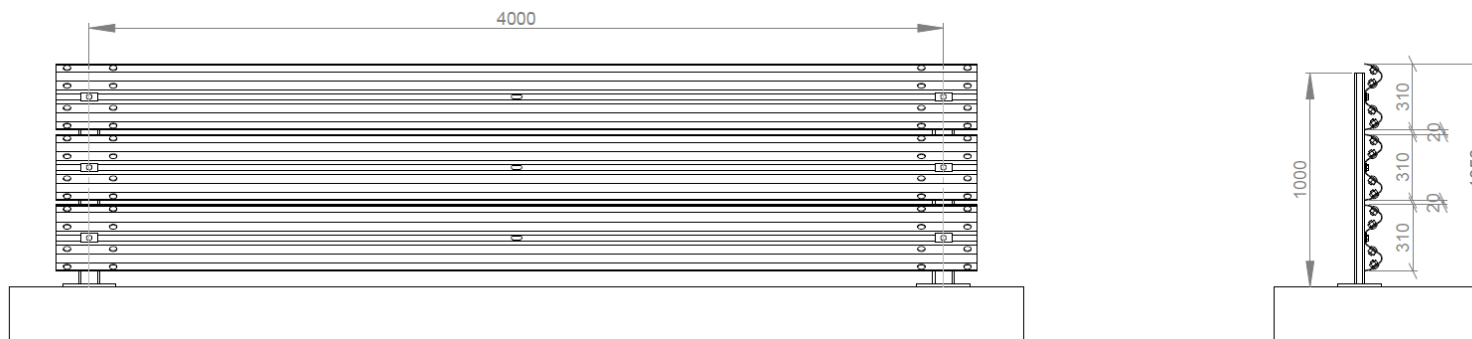
Pour nous, votre projet est unique

UNIPROMET

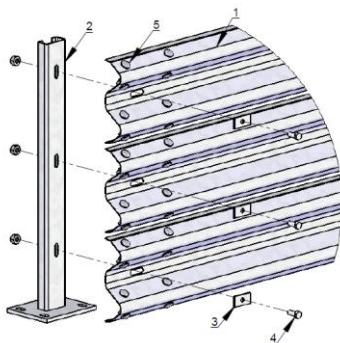
### GLISSIÈRE TRIPLE LISSE (SANS ÉCARTEUR) – ENTRAXE SUPPORTS 4 MÈTRES

Réf. A-02471

Kit SOLOPROTECT – GS4 – TRIPLE NIVEAU - Profil AF - support C100 sur platine - sans écarteur - hauteur hors sol = 750 mm



Support **sur platine**  
à ancrer dans une  
longrine béton **ou**  
dans massifs béton



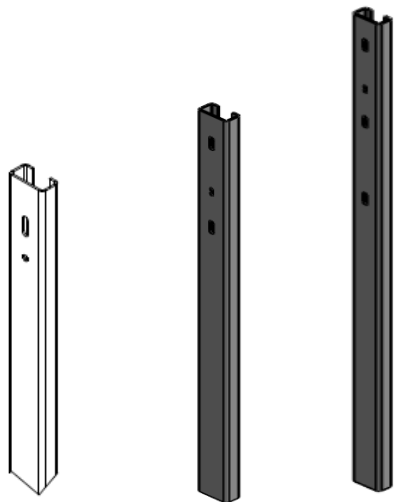
REP	CODE	Désignation	QTE pour 4 ml	Poids unit Kg	Poids total Kg
1	0201.00	Élément de glissement profil AF	3	47,6	142,8
2	/	Support C100 sur platine spécifique H=1000	1	13,5	13,5
3	0248.00	Plaquette standard	3	0,12	0,36
4	0264.00	Boulon TH M16x40	3	0,18	0,54
5	0262.00	Boulon TRCO M16x30	24	0,17	4,1
				Poids total :	~161,5
				Poids au ml :	~40,5

# DES KITS COMPLETS ET PRÊTS À LA POSE

## KITS GLISSIÈRE HAUTEUR STANDARD

### SUPPORTS SPECIFIQUES POUR DOUBLE ET TRIPLE NIVEAU – A L'UNITE

Supports à **battre** ou à **sceller** dans massif béton



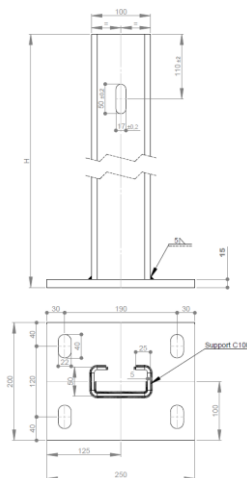
Support C100 standard pour **mono niveau** – h=1500 mm (réf. A-01029) ou 2000 mm (réf. A-01030) pour sols meubles

Support C100 spécial pour **double niveau** – L = 1,50 m - Réf. A-01614

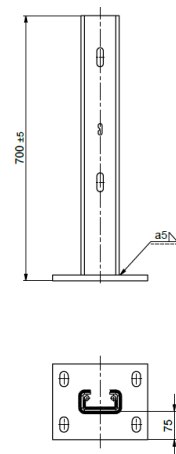
Support C100 spécial pour **triple niveau** – L = 2,00 m - Réf. A-02472

Supports **sur platine**

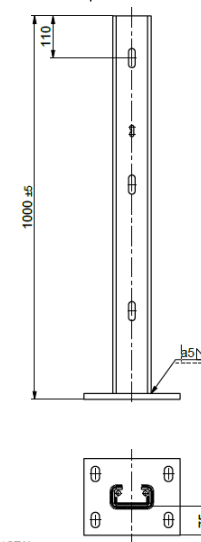
à ancrer dans une longrine béton ou massifs béton par ancrage mécanique ou chimique.



Réf. A-01038 : support standard pour **mono niveau** – h=700 mm



Réf. A-02473 : support pour **double niveau** – h=700 mm



Réf. A-02474 : support pour **triple niveau** – h=1000 mm

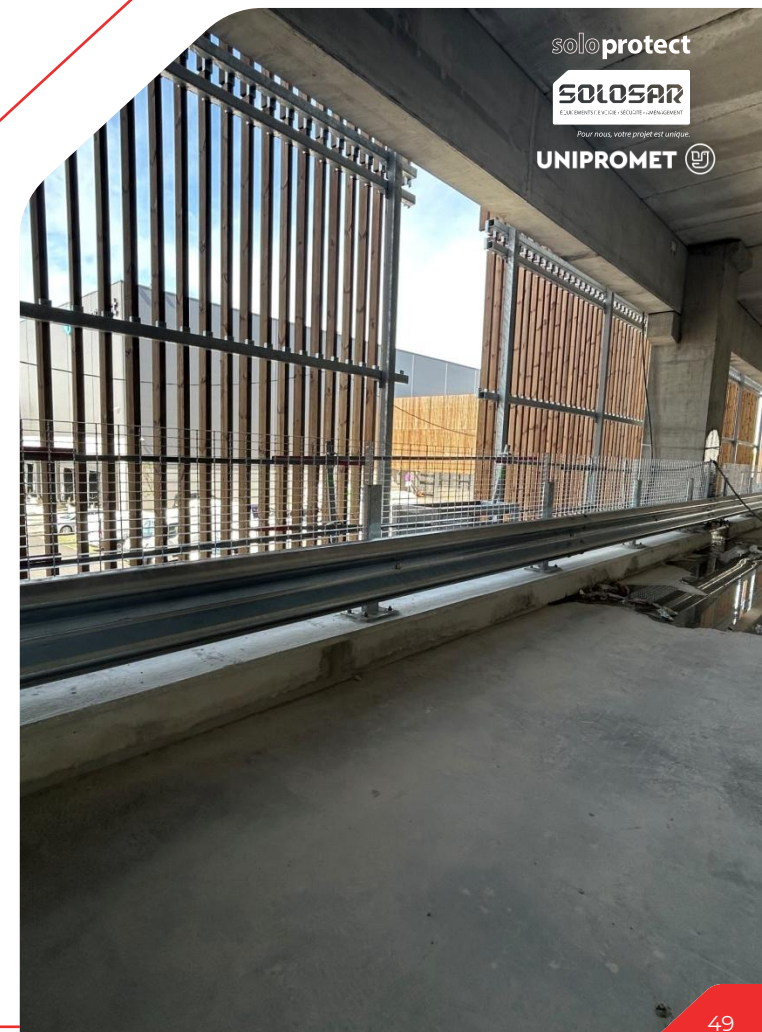
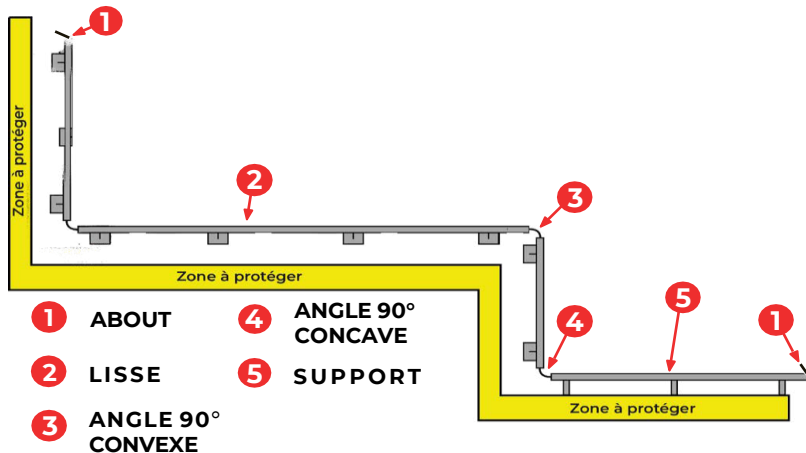
# DÉTAILS, COMBINAISONS TECHNIQUES ET SERVICES ASSOCIÉS

## Pour nous, votre projet est unique !

La spécificité des projets, les contraintes réglementaires et les limitations budgétaires exigent de notre R&D de concevoir des solutions sur mesure adaptées.

Pour toutes vos implantations spécifiques, notre Bureau d'études se tient à votre disposition pour vous épauler dans la réalisation de vos projets.

## PLAN DE PRINCIPE

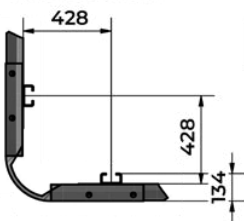


# DÉTAILS, COMBINAISONS TECHNIQUES ET SERVICES ASSOCIÉS

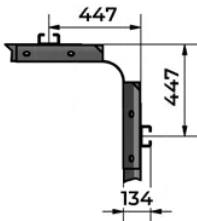
## IMPLANTATION DES PIÈCES D'ANGLES

### ● IMPLANTATION SANS ECARTEUR

ANGLE CONVEXE

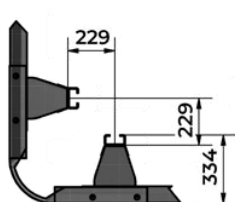


ANGLE CONCAVE

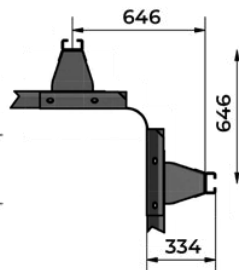


### ● IMPLANTATION AVEC ECARTEUR

ANGLE CONVEXE

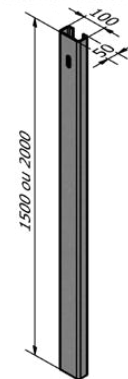


ANGLE CONCAVE

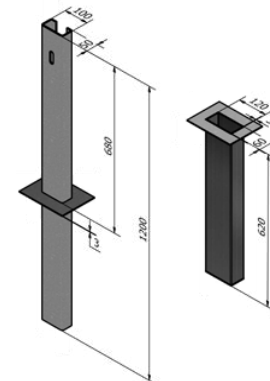


## SUPPORTS

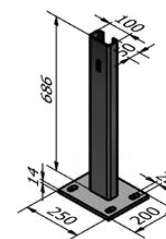
### ● A sceller ou à battre



### ● Amovible



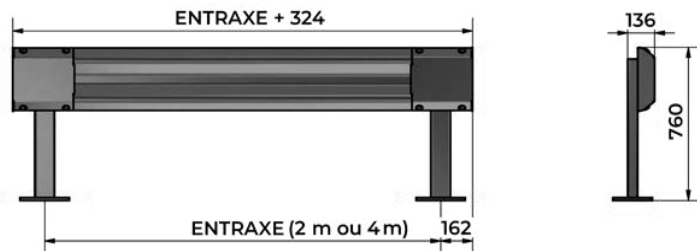
Sur platine



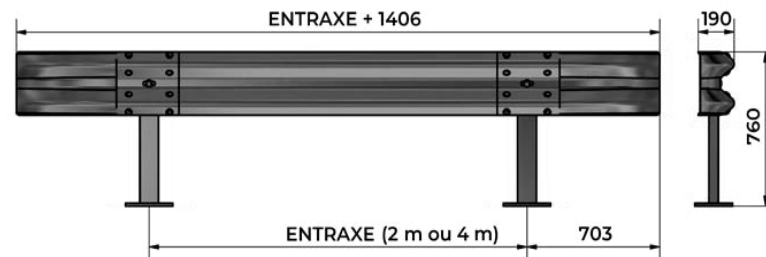
# DÉTAILS, COMBINAISONS TECHNIQUES ET SERVICES ASSOCIÉS

## ENCOMBREMENT DES KITS STANDARDS AVEC ABOUTS

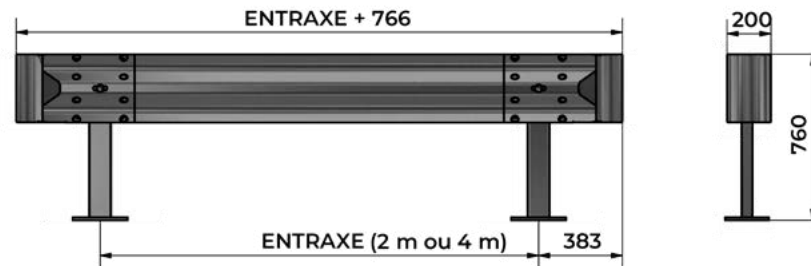
### ● ABOUT DROIT AFFLEURANT



### ● ABOUT QUEUE DE CARPE



### ● ABOUT PARKING





Pour nous, votre projet est unique.

UNIPROMET  **soloprotect**

06

NOS RÉALISATIONS

# NOS RÉALISATIONS SOLOPROTECT®

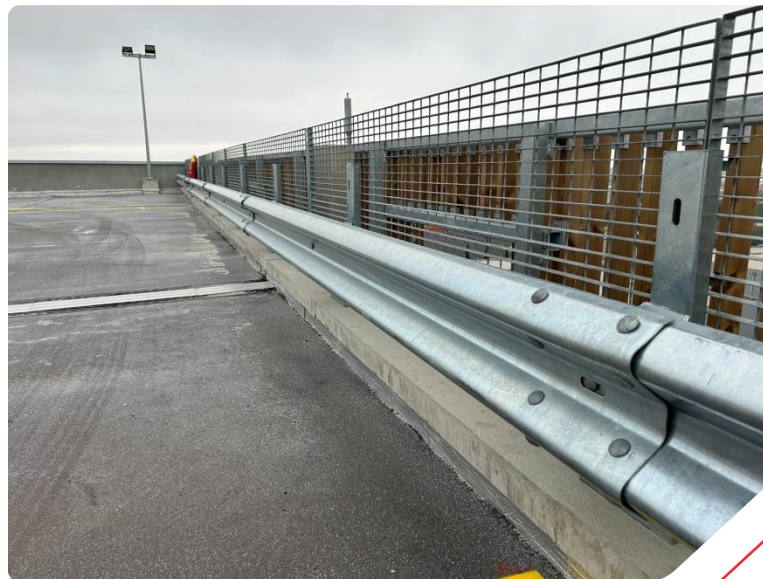
PARKING MULTI-ÉTAGES – RÉGION TOULOUSAINE

solo protect

**SOLOSAR**  
ÉQUIPEMENT EN CUIVRE - SÉCURITÉ - CONFIDENCE

*Pour nous, votre projet est unique*

UNIPROMET 



# NOS RÉALISATIONS SOLOPROTECT®

ENTREPÔT AMAZON – RÉGION PARISIENNE

solo protect

**SOLOSAR**  
ÉQUIPEMENT EN CUIVRE - SECURITE - CONFIDENCE

*Pour nous, votre projet est unique*

UNIPROMET 



# NOS RÉALISATIONS SOLOPROTECT®

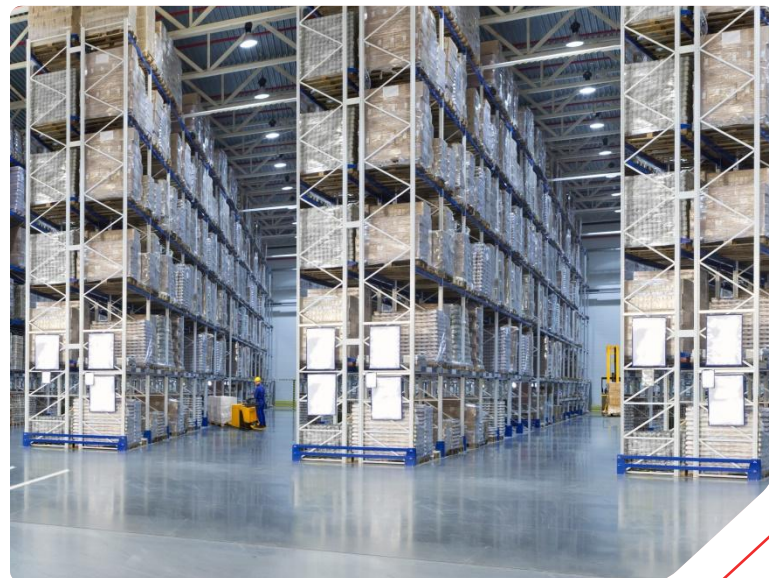
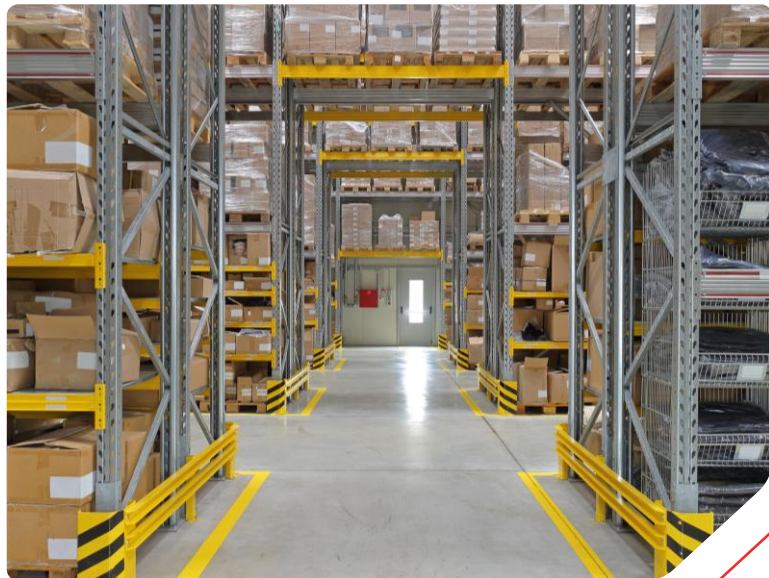
## ENTREPÔT

solo protect

**SOLOSAR**  
EQUIPEMENT EN CUIRE - SECOURS - AMBULANCEMENT

*Pour nous, votre projet est unique*

**UNIPROMET** 





*Pour nous, votre projet est unique.*

# SOLOPROTECT®

# ARCEAUX DE PROTECTION

Un savoir-faire industriel au service de vos projets

**UNIPROMET** 



solo**protect** **SOLOSAR**  
E. SA. BROSSE. EX. S.R.L. - SOLOSAR - ANNECY-VALENTIGNEY  
Pour nous, votre projet est unique.

# SOMMAIRE

- 01** UNIPROMET : un savoir-faire industriel à votre service
- 02** Gamme d'arceaux standards
- 03** Exemples d'application
- 04** Bornes de protection métalliques
- 05** Barrière événementielle – type Vauban

UNIPROMET



UNIPROMET  solo**protect**

*Pour nous, votre projet est unique.*

01

NOTRE SAVOIR-FAIRE

# UNIPROMET : UNE CAPACITÉ INDUSTRIELLE AU SERVICE DE LA SÉCURITÉ

## UNITE DE PRODUCTION DE KRALJEVO (SERBIE)

solo protect

**SOLOSAR**  
EQUIPEMENT EN OIE - SECURITE - COMMERCE

Pour nous, votre projet est unique

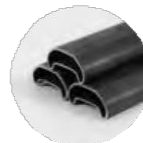
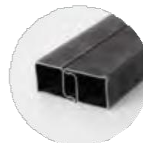
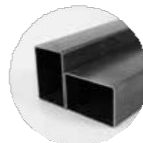
UNIPROMET 



Notre usine de **Kraljevo** est spécialisée dans la fabrication de **tubes d'acier soudés et profilés**.

- En utilisant des **outils et des machines modernes**, nous modifions **la forme, les dimensions** et même les **propriétés** des métaux que nous traitons avec une **grande précision**. Nous profilons et soudons des tubes techniques pour différentes industries.
- Les tubes soudés offrent une résistance et une stabilité exceptionnelles, ce qui les rend idéaux pour une utilisation dans le domaine de la construction.
- Ils sont disponibles sous différentes formes (carrée, rectangulaire, ronde).

C'est ainsi qu'est née du partenariat avec nos clients la gamme **d'arceaux métalliques SOLOPROTECT®** réalisée en **tube soudé et cintré, galvanisé à chaud selon ISO 1461 puis thermolaqué selon nuancier RAL**.





Pour nous, votre projet est unique.

UNIPROMET  **soloprotect**

# 02

# GAMME ARCEAUX







# ARCEAU DE PROTECTION AVEC FILM RÉTRO. CL. 2 - PLATINE

RÉF. A46670 - ARCEAU DE PROTECTION BAS - H350 - PLATINE CARRÉE  
160X160 MM AVEC 4 TROUS X2

## DÉTAILS TECHNIQUES

### ✓ Caractéristiques techniques :

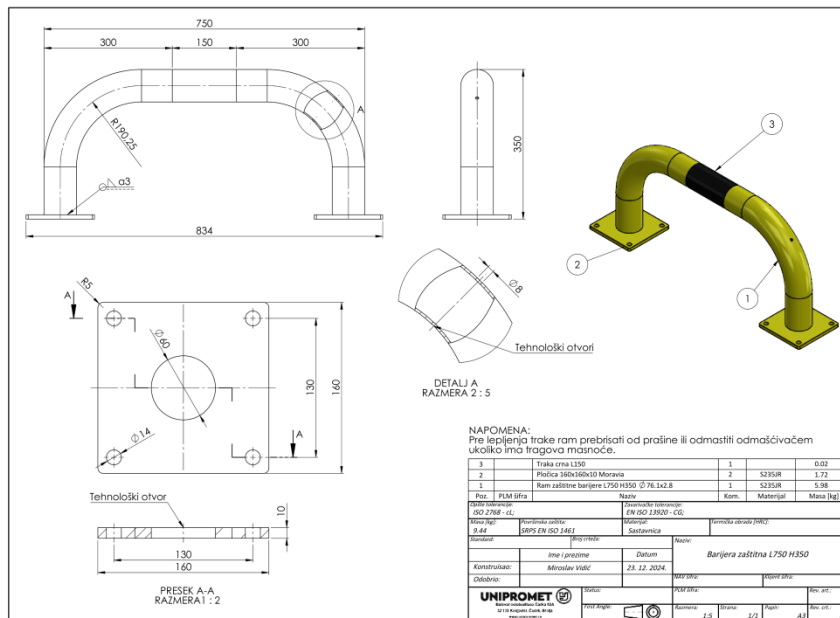
- **Dimensions (L x H) :** 750 x 350 mm
- **Tube acier :** Ø76,1 mm x 2,8 mm (épaisseur)
- **Matière :** Acier S235JR
- **Finition standard :** Galvanisation à chaud selon EN ISO 1461
- **Poids total :** 5,98 kg
- **Fixation :** Platinas 160 x 160 mm, épaisseur 10 mm, percées Ø14 mm (entraxe 130 mm)
- **Coloris :** Jaune avec bande noire adhésive L150 – Option de thermolaquage RAL disponible

### 🏠 Avantages :

- **Format compact :** hauteur 350 mm adaptée aux zones de faible encombrement
- **Structure renforcée :** courbure R190 pour une absorption efficace des impacts latéraux
- **Installation rapide :** pose par ancrage chimique ou mécanique sans perçage du tube
- **Durabilité accrue :** acier épais + protection anticorrosion pour environnements exigeants

### 🌿 Applications :

- Protection de murs, équipements électriques, armoires techniques
- Sécurisation de zones piétonnes ou de passage de chariots
- Sites industriels, logistiques, ERP, voirie



# ARCEAU DE PROTECTION AVEC FILM RÉTRO. CL. 2 - PLATINE

**RÉF. A46663 - ARCEAU DE PROTECTION MÉDIAN - H600 - PLATINE CARRÉE 160X160 MM AVEC 4 TROUS X2**

## DÉTAILS TECHNIQUES

### ✓ Caractéristiques techniques :

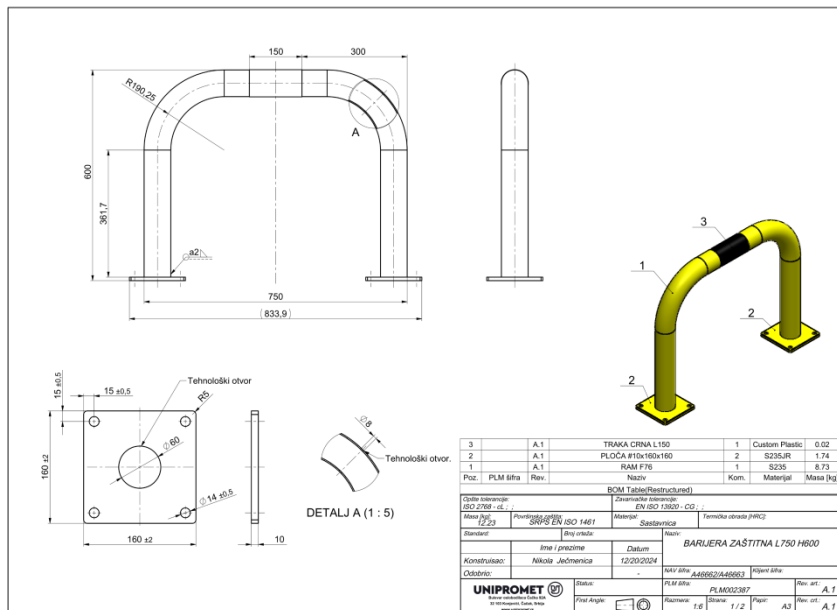
- **Dimensions (L x H) :** 750 x 600 mm
- **Tube acier :** Ø76,1 mm x 2,8 mm (épaisseur)
- **Matière :** Acier S235JR
- **Finition standard :** Galvanisation à chaud selon EN ISO 1461
- **Poids total :** 8,73 kg
- **Fixation :** Platinas 160 x 160 mm, épaisseur 10 mm, percées Ø14 mm (entraxe 130 mm)
- **Coloris :** Jaune avec bande noire adhésive L150 – option de thermolaquage RAL disponible

### Avantages :

- **Design cintré robuste :** rayon R190,25 mm pour une excellente absorption des chocs latéraux
- **Polyvalente :** convient pour sécuriser des zones de circulation, des équipements techniques, des bornes ou des vitrines
- **Installation rapide :** fixation par boulons sur platines – sans perçage du tube
- **Haute durabilité :** protection anticorrosion pour intérieur et extérieur

### Applications :

- ERP et établissements publics (protection de cheminements ou vitrages)
- Industrie et logistique (zones de passage, entrepôts)
- Voirie et parkings (bornes, arceaux de protection, canalisations de flux)



# ARCEAU DE PROTECTION AVEC FILM RÉTRO. CL. 2 - PLATINE

RÉF. A46776 - ARCEAU DE PROTECTION MÉDIAN - H350 - PLATINE CARRÉE 160X160 MM AVEC 4 TROUS X2

## DÉTAILS TECHNIQUES

### ✓ Caractéristiques techniques :

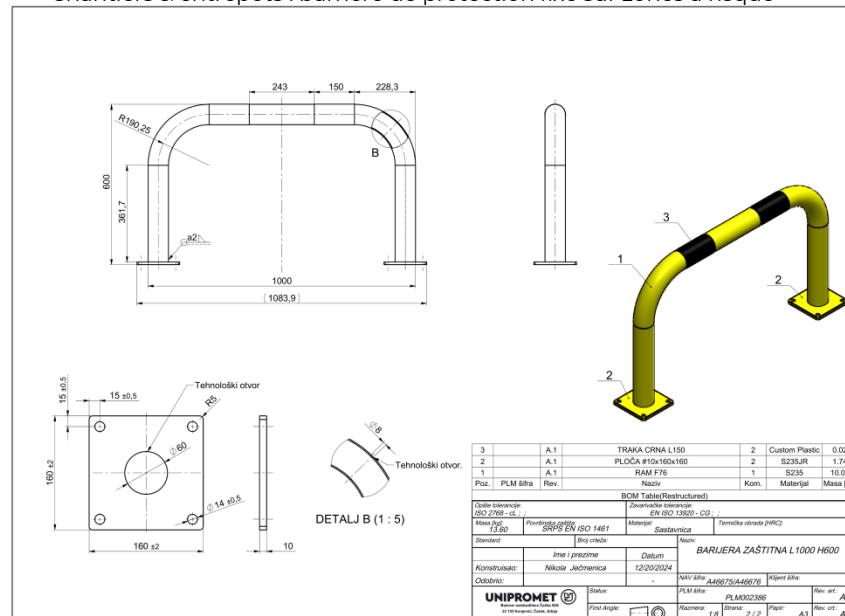
- **Dimensions (L x H) :** 1000 x 600 mm
- **Tube acier :** Ø76,1 mm x 2,0 mm (épaisseur)
- **Matière :** Acier S235JR
- **Finition standard :** Galvanisation à chaud selon EN ISO 1461
- **Poids total :** 13,60 kg
- **Fixation :** Platinas 160 x 160 mm, épaisseur 10 mm, 4 perçages Ø14 mm
- **Rayon de courbure :** R190 mm
- **Coloris :** Acier galvanisé avec bandes noires L150 – thermolaquage RAL sur demande

### 🏠 Avantages :

- **Format universel :** hauteur 600 mm idéale pour la protection des équipements et des piétons
- **Structure renforcée :** tube acier Ø76 mm pour une résistance optimale aux impacts
- **Fixation robuste :** platines soudées avec perçages standard – pose rapide sur dalle béton
- **Visibilité renforcée :** bandes noires contrastantes – option ULTRAGUARD™ sur demande
- **Longévité :** galvanisation à chaud pour une excellente tenue en extérieur

### 🌿 Applications :

- Industrie & logistique : délimitation et sécurisation des zones de circulation
- Voirie & parkings : protection contre les chocs de véhicules légers
- ERP & collectivités : sécurisation des zones sensibles ou techniques
- Chantiers & entrepôts : barrière de protection fixe sur zones à risque



3	A.1	TRAMA CRNA L150	2	Custom Plastic	0.02	
2	A.1	PLÓČA 160x160x10	2	S235JR	1.74	
1	A.1	RAM F76	1	S235	10.08	
Poz. PLM Břita		Rev.	Náziv	Kom.	Materijal	Masa [kg]
OCM Tělově (restrukturizováno)						
Číslo specifikace		Značková specifikace				
SD 2769 - 05		EN ISO 13069 - 05				
Měřítko		Měřítko				
1:1		1:1				
Stav		Stav				
Novo		Technická služba (PŘE)				
BARIÉRA ZAŠTÍTIVA L 1000 H800						
Konstruktivní		Datum				
Nikola Jecmenica		12/20/2024				
Odborník		Návrh				
		A46776/A46676		Rev. inf. A.1		
UNIPROMET		PLM002389		Rev. inf. A.1		
Přev. korig.		Přev. korig.				
1:0		2 / 2		A3		





Pour nous, votre projet est unique.

UNIPROMET  **soloprotect**

# 02

# EXEMPLES D'APPLICATION

# EXEMPLES D'APPLICATION

## ARCEAUX DE PROTECTION SOLOPROTECT®

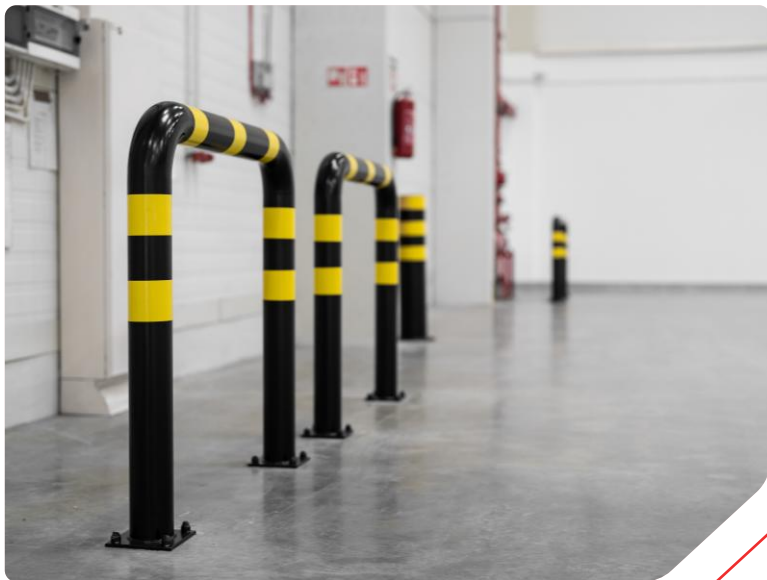
solo protect

**SOLOSAR**  
EQUIPEMENT EN SÉCURITÉ - AMÉNAGEMENT

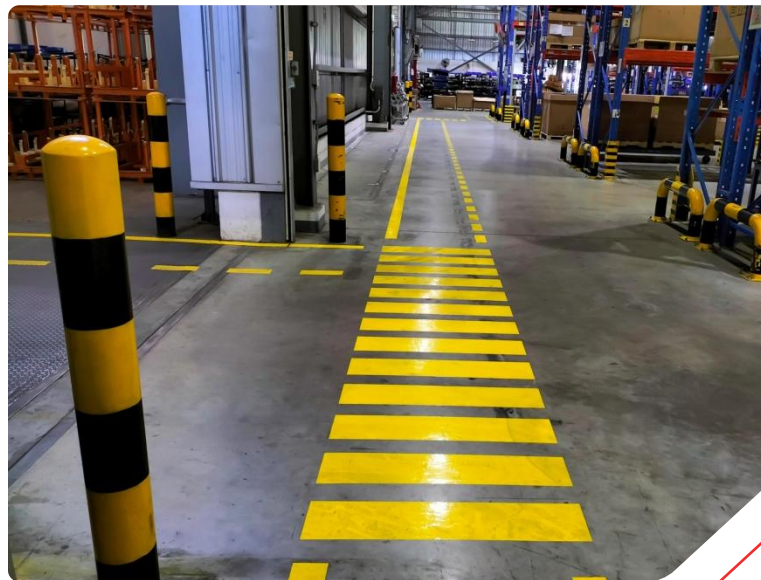
*« Pour nous, votre projet est unique »*

UNIPROMET 

### DÉLIMITATION ZONE PIÉTONS ET DE CIRCULATION



### PROTECTION DE RACKS DE STOCKAGE



# EXEMPLES D'APPLICATION

## ARCEAUX DE PROTECTION SOLOPROTECT®

solo protect

**SOLOSAR**  
EQUIPEMENT EN SÉCURITÉ - AMÉNAGEMENT

*Pour nous, votre projet est unique.*

UNIPROMET 

### ANTI-FRANCHISSEMENT



### PROTECTION DE BARDAGE EXTÉRIEUR



# EXEMPLES D'APPLICATION

## ARCEAUX DE PROTECTION SOLOPROTECT®

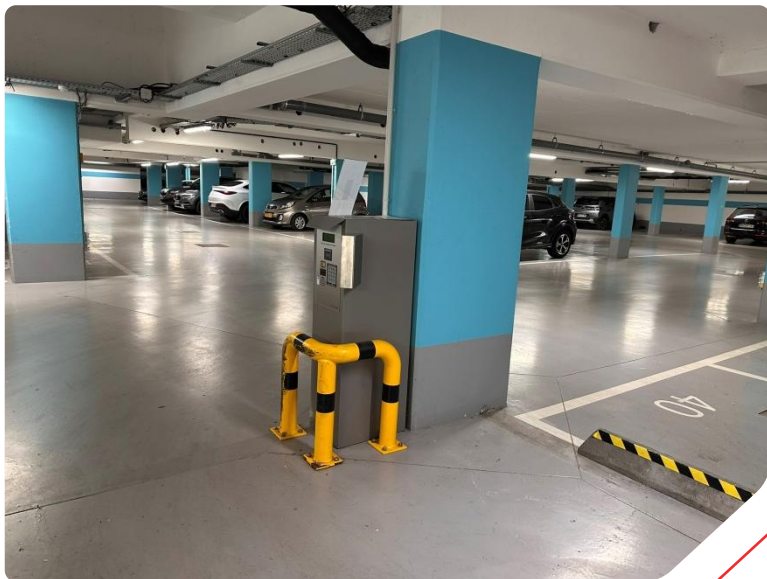
solo protect

**SOLOSAR**  
ÉQUIPEMENTS EN CUIR - SÉCURITÉ - CONFORT

*Pour nous, votre projet est unique.*

UNIPROMET 

### PROTECTION D'ÉQUIPEMENT FRAGILE OU SENSIBLE



### PROTECTION DE BARDAGE EXTÉRIEUR





*Pour nous, votre projet est unique.*

# SOLOPROTECT®

## BORNES MÉTALLIQUES DE PROTECTION

Un savoir-faire industriel au service de vos projets

**UNIPROMET** 

# BORNES DE PROTECTION MÉTALLIQUES

## DÉTAILS TECHNIQUES

### ✔ Caractéristiques techniques

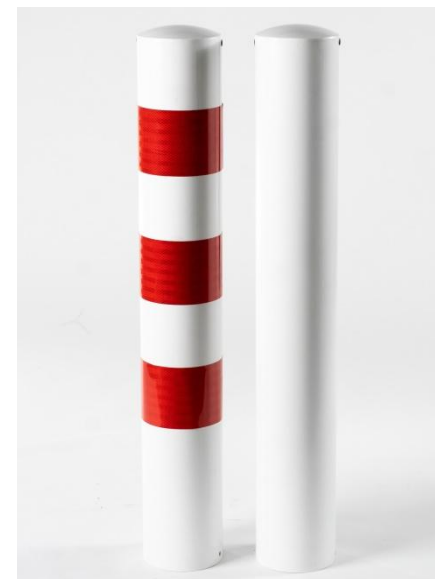
- **Matière** : Acier S235JR
- **Traitement anticorrosion** : galvanisation à chaud selon **EN ISO 1461**
- **Finition optionnelle** : thermolaquage selon **nuancier RAL**
- **Normes de fabrication** : ISO 2768-cL, EN ISO 13920-CG
- **Montage** : scellement direct dans le sol ou fixation par platine (option sur demande)
- **Visibilité** : film rétro réfléchissant rouge (optionnel)

### ✚ Applications :

- **Zones urbaines** : délimitation de trottoirs, espaces piétons, centres-villes
- **Sites industriels** : sécurisation de zones techniques, bornage de voirie interne
- **Logistique & entrepôts** : limitation d'accès aux quais, protection d'équipements sensibles
- **ERP & écoles** : protection d'entrées, canalisation des flux piétons
- **Voirie & parkings** : gestion des entrées/sorties, dissuasion des véhicules

## OPTIONS DISPONIBLES

- **Thermolaquage RAL** au choix
- **Revêtement ULTRAGUARD™** pour visibilité accrue (EN 1436)
- **Capuchon plat ou bombé**, soudé ou clipsé
- **Soudure invisible ou brute**, selon besoin esthétique
- **Personnalisation par découpe ou logo gravé**
- **Installation par scellement ou sur platine** (sur demande)



# BORNES DE PROTECTION MÉTALLIQUES

Les bornes métalliques sont des dispositifs fixes en acier galvanisé conçus pour sécuriser, délimiter ou orienter les flux dans les zones sensibles. Robustes et bien visibles, elles s'intègrent durablement aux environnements urbains, industriels ou logistiques, avec ou sans capuchon de finition.



**SOLDSAN**  
ÉQUIPEMENTS - ÉVÉNEMENTS - SÉCURITÉ - AMÉNAGEMENT

*Pour nous, votre projet est unique.*

**sol@protect**

# BARRIÈRE MÉTALLIQUE VAUBAN

Un savoir-faire industriel au service de vos projets

**UNIPROMET** 

# BARRIÈRE VAUBAN

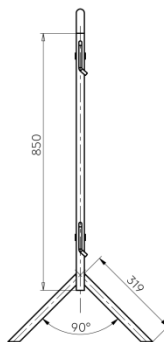
## DÉTAILS TECHNIQUES

### ✓ Caractéristiques techniques

- **Dimensions** : 1100 x 1927 mm
- **Cadre** : tube acier Ø 26,9 mm – épaisseur 1,8 mm
- **Barreaux verticaux** : tube acier Ø 17,2 mm – épaisseur 2,0 mm
- **Poids unitaire** : 22 kg
- **Matière** : acier S235
- **Finition standard** : galvanisation à chaud (EN ISO 1461)
- **Coloris** : galvanisé à chaud ou **thermolaquage RAL** sur demande
- **Assemblage** : emboîtement rapide par crochets – sans outil
- **Stabilité** : parfaite tenue au sol grâce à ses pieds coudés
- 

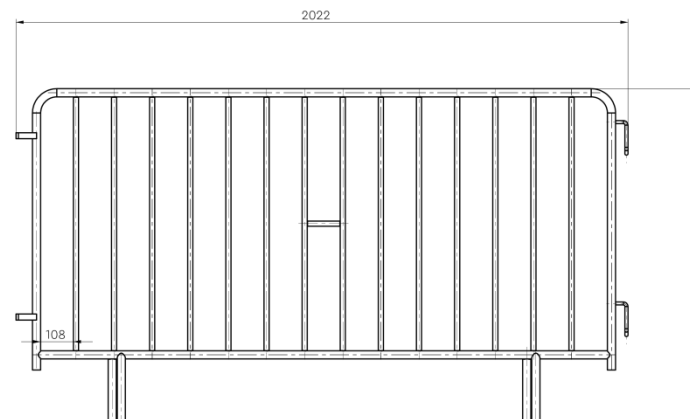
### ✿ Applications :

- Événements publics : concerts, festivals, foires
- Zones de chantier urbain
- Maintenances et opérations techniques
- Interventions d'urgence / zones d'alerte
- Collectivités, armée, services de sécurité



## OPTIONS DISPONIBLES

- **Bannières signalétiques**
- **Marquage spécifique**
- **Thermolaquage RAL**



# BARRIÈRE VAUBAN

solo protect

**SOLOSAR**  
ÉQUIPEMENTS EN OÙR - SECOURS - AMÉNAGEMENT

*Pour nous, votre projet est unique.*

UNIPROMET 

Les barrières Vauban sont des équipements essentiels pour gérer les déplacements du public lors d'événements, chantiers ou situations d'urgence. Conçues pour un usage temporaire, elles combinent robustesse, modularité et rapidité de mise en œuvre.



# MERCI

Contactez-nous pour  
définir ensemble votre  
projet : [info@solosar.fr](mailto:info@solosar.fr)

Tél : 03 87 98 56 04



Pour nous, votre projet est unique.

Une société du groupe

**UNIPROMET**

**sol@protect**