

BARRIÈRE DE CONTRÔLE DES ACCÈS PIVOTANTE SIMPLE BATTANT

10 ans
de garantie

classe 4
norme NF EN335-2



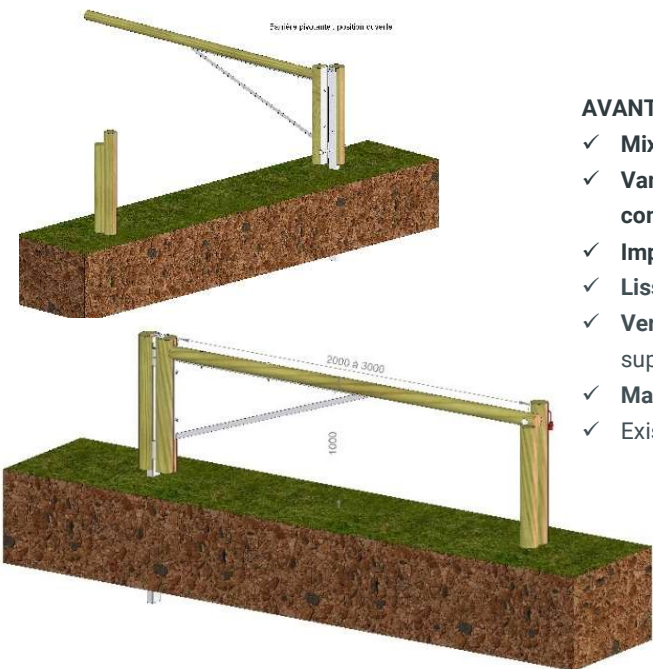
INFOS TECHNIQUES :

- ✓ **Composants en acier** : S235 JR galvanisé à chaud selon ISO 1461
- ✓ **Composants en bois massif** : pin sylvestre autoclavé classe 4 selon EN 335 garantis 10 ans contre le pourrissement
- ✓ **Montant** : mixtes bois-acier prémontés (UPN100 avec habillage Ø160)
Charnières avec graisseur
- ✓ **Largeur de passage** : 2 m ou 3 m (largeur) x 1 m (hauteur)
- ✓ Réalisation sur-mesure : nous consulter
- ✓ Avec supports de maintien bois massif en position fermée
- ✓ **Application type** : restriction d'accès aux véhicules motorisés sur les voies vertes, pistes cyclables et autres voies dédiées aux piétons, réduction de la vitesse pour les cyclistes, etc.
- ✓ Préciser le **sens d'ouverture** (droite ou gauche) à la commande

MOSL'
"MOSELLE SANS LIMITE"

AVANTAGES EXCLUSIFS DU PRODUIT :

- ✓ **Mixte bois et acier** : robustesse, esthétique et durabilité
- ✓ **Vandalisme réduit, budget d'entretien maîtrisé et sécurité constante**
- ✓ **Implantation** : support à sceller dans massif béton
- ✓ **Lisse et raidisseur** : maîtrise totale de l'aplomb
- ✓ **Verrouillage (position fermée)** : par goupille acier à insérer dans le support bois massif et cadenas pompier + clé (voir options)
- ✓ **Made in France (Moselle)**
- ✓ Existe en **double battant**



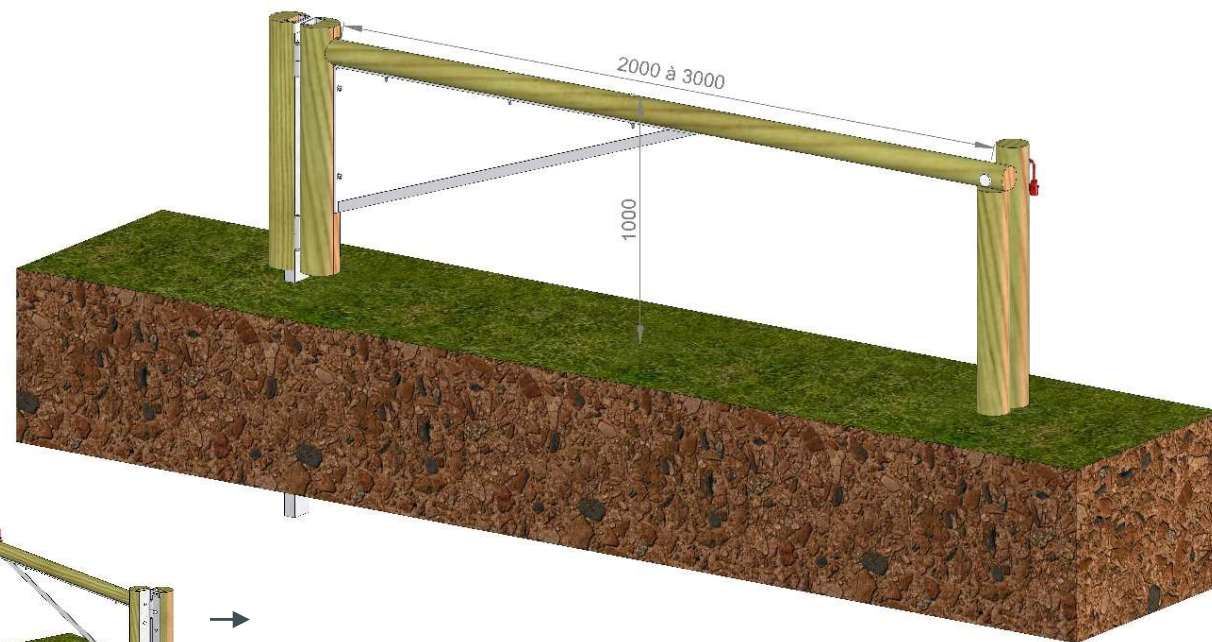
Plus d'infos sur => www.solosar.fr/fr/solonature

BARRIÈRE DE CONTRÔLE DES ACCES PIVOTANTE SIMPLE BATTANT

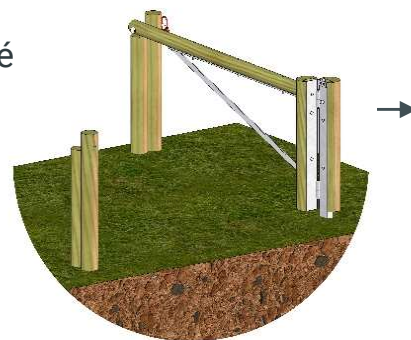
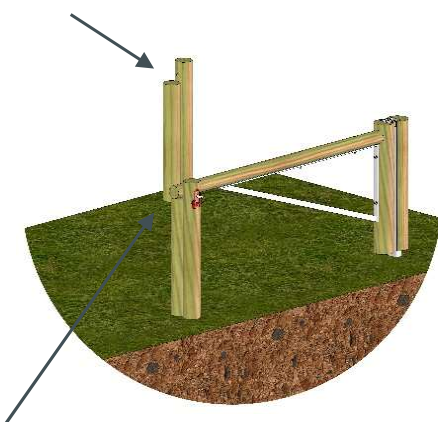
Plan de principe

10 ans
de garantie

classe 4
norme NF EN335-2



Verrouillage en position ouverte
(appui et contre appui bois massif autoclavé
cl. 4 optionnels)



Position fermée avec cadenas pompiers **optionnel**

BARRIÈRE DE CONTRÔLE DES ACCES PIVOTANTE SIMPLE BATTANT

10 ans
de garantie

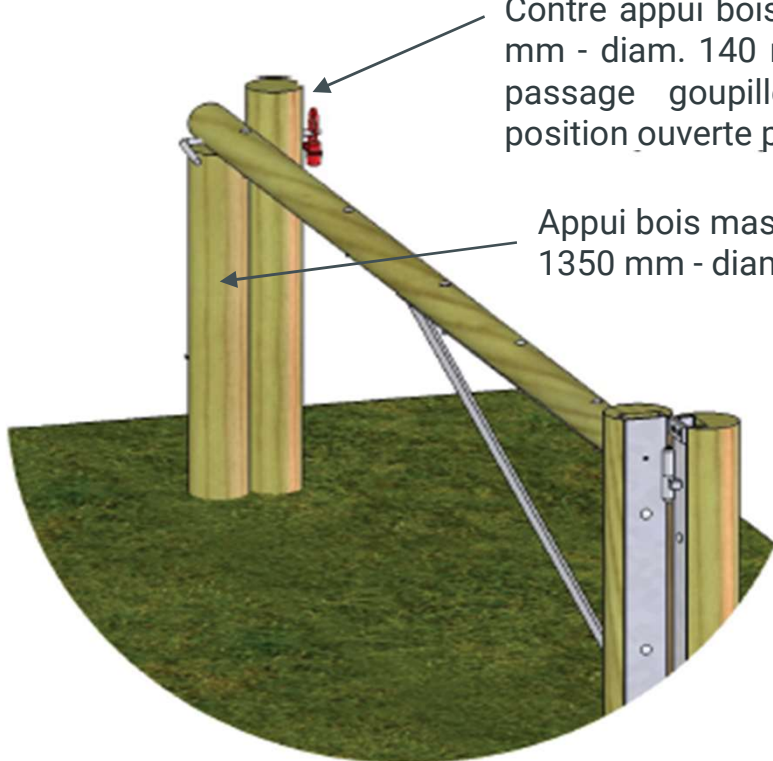
classe 4
norme NF EN335-2

Options

- ✓ **OPTION 1** : ensemble poteau récepteur en bois massif pour maintien en position ouverte

Contre appui bois massif longueur 1500 mm - diam. 140 mm avec perçage pour passage goupille et verrouillage en position ouverte par cadenas optionnel.

Appui bois massif longueur 1350 mm - diam. 140 mm



- ✓ **OPTION 2** : cadenas pompiers + clé tricoise peinture époxy rouge pour le verrouillage de vos barrières et portiques.

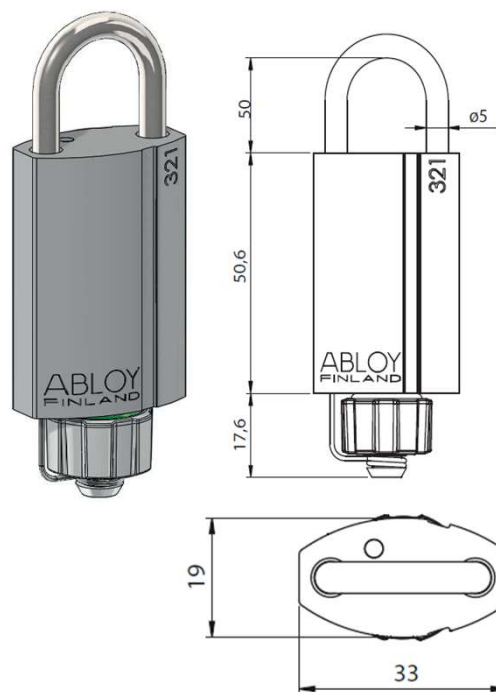


- Section intérieure de 14 mm.
- Matière intérieure du triangle : laiton
- Clé fournie
- Peut être rapidement déverrouillée par les pompiers grâce à sa serrure triangulaire (les pompiers possèdent ce type de clé).



✓ **OPTION 3** : cadenas et clé intelligents pour la gestion unique de vos accès

- ✓ Cadenas **électromécanique** ASSA ABLOY intelligent.
- ✓ 2 variantes clé : électromécanique ou mécanique pure
- ✓ La serrure est actionnée de l'extérieur par **une clé électronique** CLIQ programmée chez SOLOSAR.
- ✓ La clé ne peut être retirée qu'en position verrouillée
- ✓ Conçus pour durer et pour résister aux attaques physiques et électroniques
- ✓ CLIQ est un système de **verrouillage électronique** conçu pour fournir **une flexibilité maximale et une sécurité renforcée**. La sécurité physique est optimisée au moyen d'une série de cylindres et de cadenas électromécaniques inviolables, commandés par des clés programmables CLIQ intelligentes.
- ✓ Matériau : acier inoxydable résistant à la corrosion même dans les environnements difficiles.





Barrière pivotante simple battant

nature
solo **Barrières**

Mixte bois et acier.
Spécial passage étroit.

