



→ Utilisés pour limiter le trafic de véhicules de hors gabarit (camping-cars, caravanes,...) sur des routes privées, des entrées de parking, etc.

INFOS TECHNIQUES :

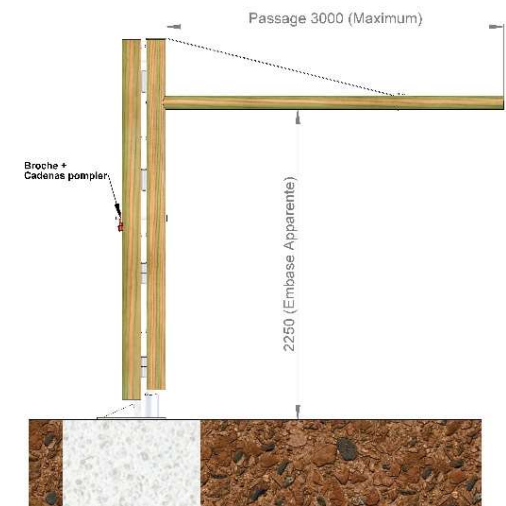
- ✓ Composants en acier : S235 JR galvanisé à chaud selon ISO 1461
- ✓ Composants en bois massif : pin sylvestre autoclavé classe 4 selon EN 335 garantis 10 ans contre le pourrissement
- ✓ Support : mixtes bois-acier prémonté – montant acier complet avec habillage Ø160) - Charnières avec graisseur
- ✓ Largeur de passage : 2 à 3 m (largeur) x 2,25 m (hauteur)
- ✓ Réalisation sur-mesure : nous consulter
- ✓ Application type : restriction d'accès aux véhicules motorisés sur les parkings et aires de repos ou accès de site.
- ✓ Préciser l'orientation du poussant à la commande : **droite ou gauche**

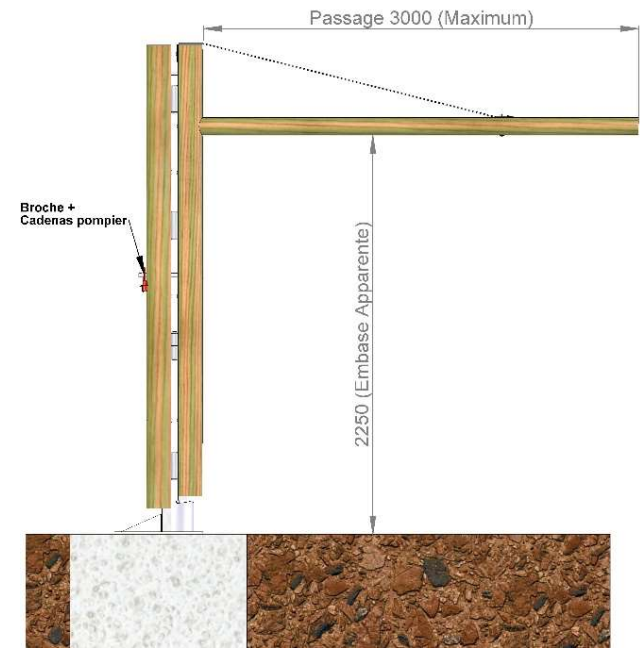
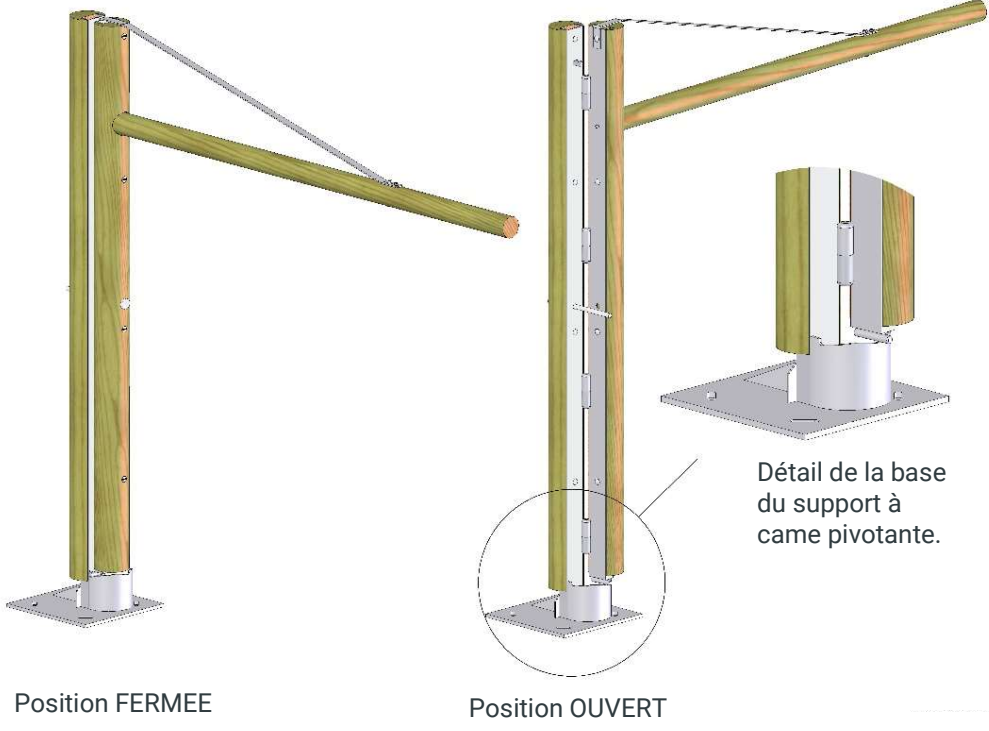
**MOSL**

MOSELLE SANS LIMITE

AVANTAGES EXCLUSIFS DU PRODUIT :

- ✓ Mixte bois et acier : robustesse, esthétique et durabilité
- ✓ Vandalisme réduit, budget d'entretien maîtrisé et sécurité constante
- ✓ Lisse horizontale modulable en longueur entre 2 et 3 m de largeur de passage
- ✓ Implantation : support sur platine à sceller sur massif béton (ancrages non fournis)
- ✓ Lisse et raidisseur : maîtrise totale de l'aplomb
- ✓ Verrouillage (position fermée) : par goupille acier à insérer dans le support pivotant et cadenas pompier + clé
- ✓ Made in France (Moselle)





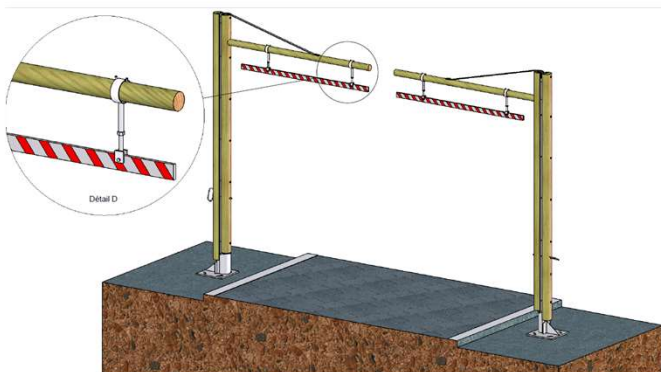
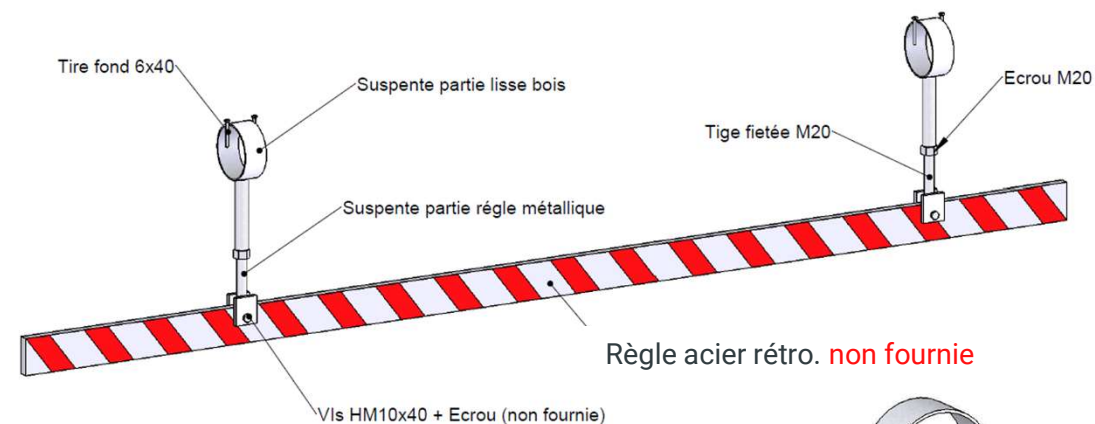
Les portiques SOLONATURE sont LA solution lorsqu'il s'agit de limiter en hauteur l'accès à un site.

Dimensions – embase enterrée

Dimensions – embase aérienne



- ✓ **OPTION 1** : kit suspente réglable en acier pour réduire ponctuellement ou durablement la hauteur de passage



Exemple d'utilisation



Détail de la suspente

## PORTIQUE DE GABARIT PIVOTANT SIMPLE BATTANT MIXTE BOIS ET ACIER

### Options

- ✓ **OPTION 2** : cadenas pompiers + clé tricoise peinture époxy rouge pour le verrouillage de vos barrières et portiques.

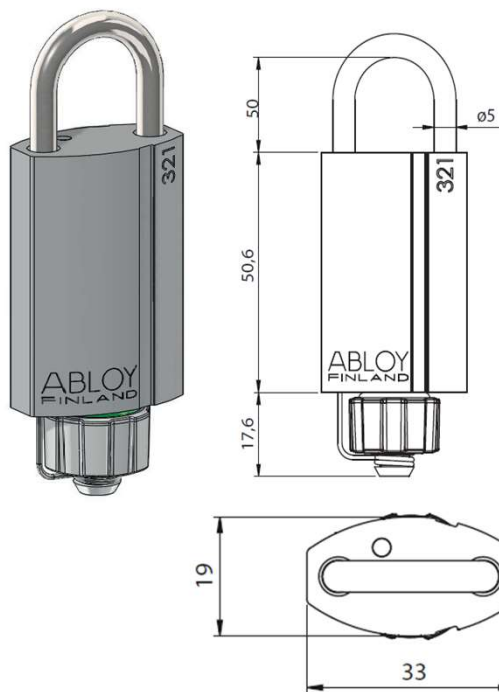


- Section intérieure de 14 mm.
- Matière intérieure du triangle : laiton.
- Clé fournie
- Peut être rapidement déverrouillée par les pompiers grâce à sa serrure triangulaire (les pompiers possèdent ce type de clé).



✓ **OPTION 3** : cadenas et clé intelligents pour la gestion unique de vos accès

- ✓ Cadenas **électromécanique** ASSA ABLOY intelligent.
- ✓ 2 variantes clé : électromécanique ou mécanique pure
- ✓ La serrure est actionnée de l'extérieur par **une clé électronique** CLIQ programmée chez SOLOSAR.
- ✓ La clé ne peut être retirée qu'en position verrouillée
- ✓ Conçus pour durer et pour résister aux attaques physiques et électroniques
- ✓ CLIQ est un système de **verrouillage électronique** conçu pour fournir **une flexibilité maximale et une sécurité renforcée**. La sécurité physique est optimisée au moyen d'une série de cylindres et de cadenas électromécaniques inviolables, commandés par des clés programmables CLIQ intelligentes.
- ✓ Matériau : acier inoxydable résistant à la corrosion même dans les environnements difficiles.



Plus d'infos sur  
[www.solosar.fr](http://www.solosar.fr)

