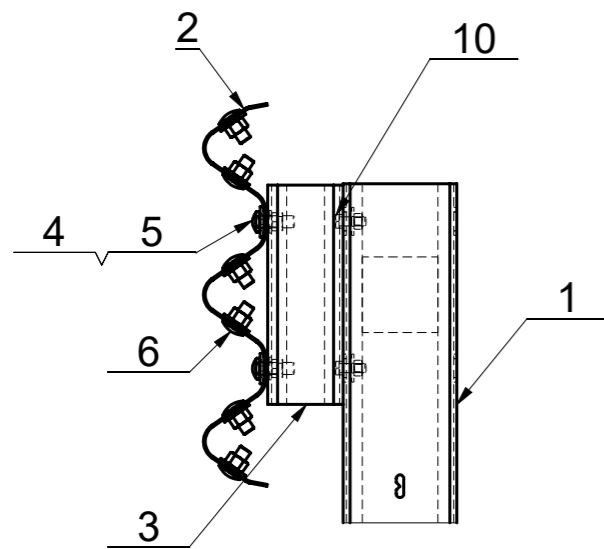


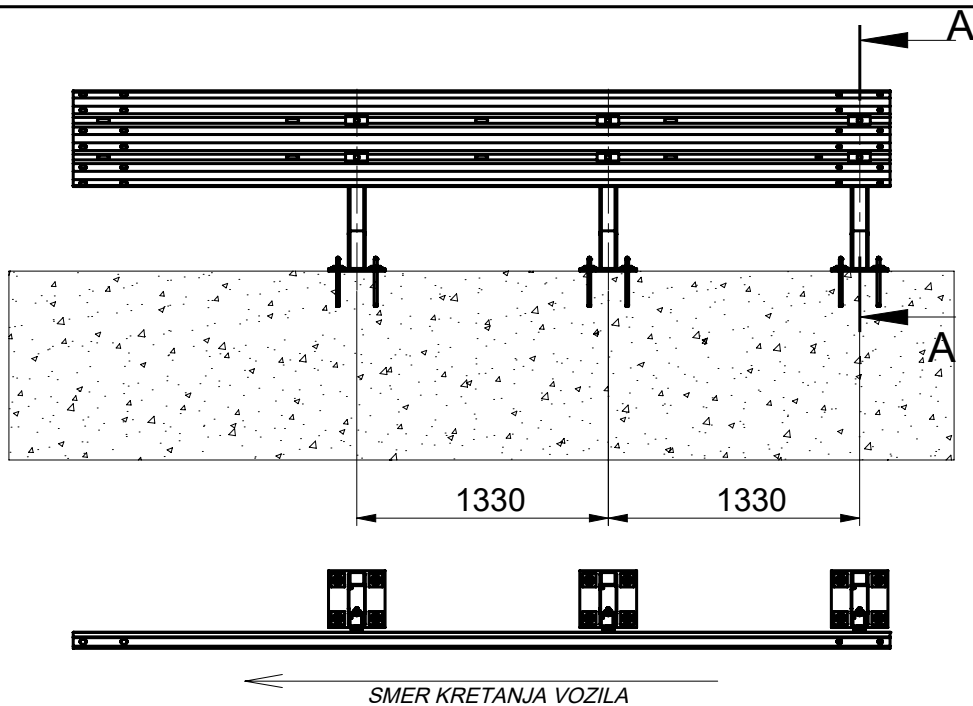
← SMER KRETANJA VOZILA



DETALJ X (1 : 10)

Poz.	PLM šifra	Rev.	Naziv	Kom.	Materijal	Masa [kg]
10	PLM000633	B.1	VIJAK M12X35 SA POLUOKR. ŠESTOUG. GLAVOM KL8.8 TZN KPL	6	Sastavnica	0.08
9	PLM002479	A.1	PLOČA #5 70X70 TZN	12	S355JR	0.18
8	PLM002602	A.1	VIJAK ANKER M16X250 SA AMPULOM KL8.8	12	Sastavnica	0.45
7	PLM002596	A.1	PLOČA ZAPTIVNA GUMENA #10x300x300 ALKA #10x300x300 ALKA 50X50	3	Guma	0.26
6	PLM002112	A.1	VIJAK M16X35 SA POLUOKR. GLAV. I ELIPSOM KL8.8 TZN KPL	12	Sastavnica	0.16
5	PLM000300	B.1	VIJAK M16X45 SA POLUOKR. ŠESTOUGAONOM GLAVOM KL.8.8 TZN KPL	6	Sastavnica	0.06
4	PLM002569	B.1	PLOČICA #5X40X115 SA SUZA OTVOROM ALKA	6	S235	0.17
3	PLM002374	A.1	ODSTOJNIK C100 L290 S355JR	3	S355JR	2.61
2	PLM002516	A.1	ŠTITNIK TROVALNI #2,5 L4320 TZN L.03.002	1	S355JR	63.23
1	PLM002551	A.1	STUB C125 SA PLOČOM L834 DVOSTRANA #4 S355JR TZN P.02.017	3	Sastavnica	17.99

Opšte tolerancije: ; ;		Zavarivačke tolerancije: ; ;			
Masa [kg]: 137.26	Površinska zaštita:	Materijal: Sastavnica	Termička obrada [HRC]:		
Standard:	Broj crteža: S.02.308	Naziv: OGR ČEL ZAŠ UNISAFE SM 1.33 3W BW			
Konstruisao: Novak Suvajac	Ime i prezime: Novak Suvajac	Datum: 1/30/2025	Klijent šifra:		
Odobrio:	Status:	PLM šifra: PLM002603	Rev. art.: A.1	NAV šifra: A45979	
UNIPROMET Bulevar oslobođilaca Čačka 92A 32 103 Konjevići, Čačak, Srbija www.unipromet.rs		First Angle:	Razmera: 1:20	Strana: 1 / 3	Papir: A3
					Rev. crt.: A.1



PRESEK A-A

10	PLM000633	B.1	VIJAK M12X35 SA POLUOKR. ŠESTOUG. GLAVOM KL8.8 TZN KPL	6	Sastavnica	0.08
9	PLM002479	A.1	PLOČA #5 70X70 TZN	12	S355JR	0.18
8	PLM002602	A.1	VIJAK ANKER M16X250 SA AMPULOM KL8.8	12	Sastavnica	0.45
7	PLM002596	A.1	PLOČA ZAPTIVNA GUMENA #10x300x300 ALKA #10x300x300 ALKA 50X50	3	Guma	0.26
6	PLM002112	A.1	VIJAK M16X35 SA POLUOKR. GLAV. I ELIPSOM KL8.8 TZN KPL	12	Sastavnica	0.16
5	PLM000300	B.1	VIJAK M16X45 SA POLUOKR. ŠESTOUGAONOM GLAVOM KL.8.8 TZN KPL	6	Sastavnica	0.06
4	PLM002569	B.1	PLOČICA #5X40X115 SA SUZA OTVOROM ALKA	6	S235	0.17
3	PLM002374	A.1	ODSTOJNIK C100 L290 S355JR	3	S355JR	2.61
2	PLM002516	A.1	ŠTITNIK TROVALNI #2,5 L4320 TZN L.03.002	1	S355JR	63.23
1	PLM002551	A.1	STUB C125 SA PLOČOM L834 DVOSTRANA #4 S355JR TZN P.02.017	3	Sastavnica	17.99
Poz.	PLM šifra	Rev.	Naziv	Kom.	Materijal	Masa [kg]

Opšte tolerancije:

;;

Zavarivačke tolerancije:

;;

Masa [kg]:

137.26

Površinska zaštita:

Materijal:

Sastavnica

Termička obrada [HRC]:

Standard:

Broj crteža: S.02.308

Naziv:

OGR ČEL ZAŠ UNISAFE SM 1.33 3W  
BW

Konstruisao:

Ime i prezime  
Novak Suvajac

Datum  
1/30/2025

Odobrio:

-

NAV šifra: A45979

Klijent šifra:

**UNIPROMET**  
Bulevar oslobođilaca Čačka 92A  
32 103 Konjevići, Čačak, Srbija  
www.unipromet.rs



Status:

PLM šifra:

PLM002603

Rev. art.:

A.1

First Angle:



Razmera:

1:40

Strana:

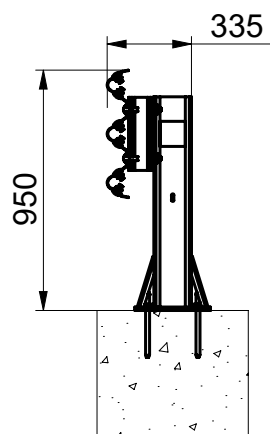
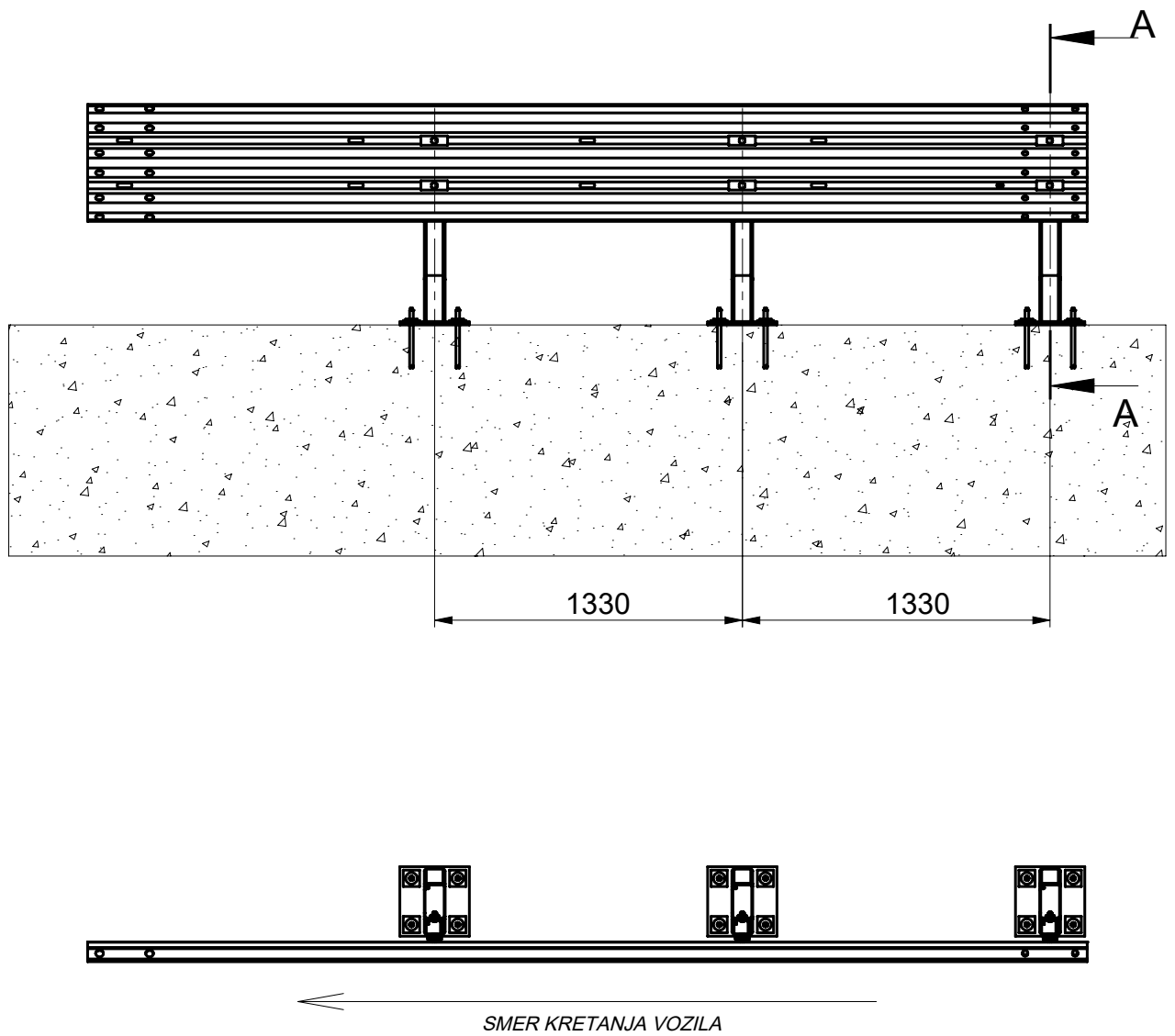
2 / 3

Papir:

A4

Rev. crt.:

A.1



PRESEK A-A

Standard: SRPS EN 1317

Broj crteža: S.02.308

Rastojanje  
1.33

**UNIPROMET**   
Bulevar oslobođilaca Čačka 92A  
32 103 Konjevići, Čačak, Srbija  
www.unipromet.rs

Naziv: **OGR ČEL ZAŠ UNISAFE SM 1.33 3W  
BW**

H2-W2-B



Strana: 3 / 3