



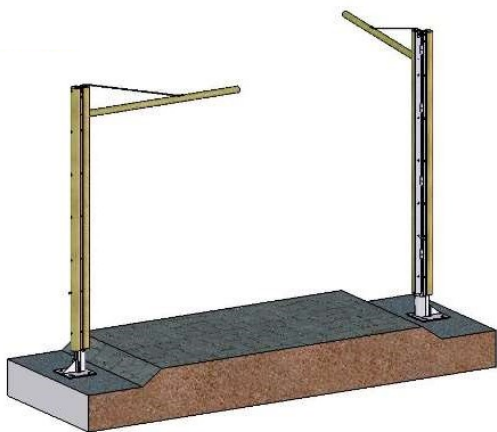
MOSL'
MOSELLE SANS LIMITE

INFOS TECHNIQUES :

- ✓ Composants en acier : S235 JR galvanisé à chaud selon ISO 1461
- ✓ Composants en bois massif : pin sylvestre autoclavé classe 4 selon EN 335 garantis 10 ans contre le pourrissement
- ✓ Support : mixtes bois-acier prémonté – montant acier complet avec habillage Ø160) - Charnières avec graisseur
- ✓ Largeur de passage : 5 à 6 m (largeur) x 3,85 m (hauteur)
- ✓ Réalisation sur-mesure : nous consulter
- ✓ Application type : restriction d'accès aux véhicules motorisés sur les parkings et aires de repos ou accès de site.

AVANTAGES EXCLUSIFS DU PRODUIT :

- ✓ Permet d'interdire l'accès des PL hors gabarit sur les aires de repos
- ✓ Mixte bois et acier : robustesse, esthétique et durabilité
- ✓ Vandalisme réduit, budget d'entretien maîtrisé et sécurité constante
- ✓ Implantation : support à sceller dans massif béton
- ✓ Lisse et raidisseur : maîtrise totale de l'aplomb
- ✓ Verrouillage (position fermée) : par goupille acier à insérer dans le support pivotant et cadenas pompier + clé
- ✓ Made in France



Portiques de gabarit

PORTIQUE DE GABARIT DOUBLE BATTANT MIXTE BOIS ET ACIER SPÉCIAL P.L.

10 ans
de garantie

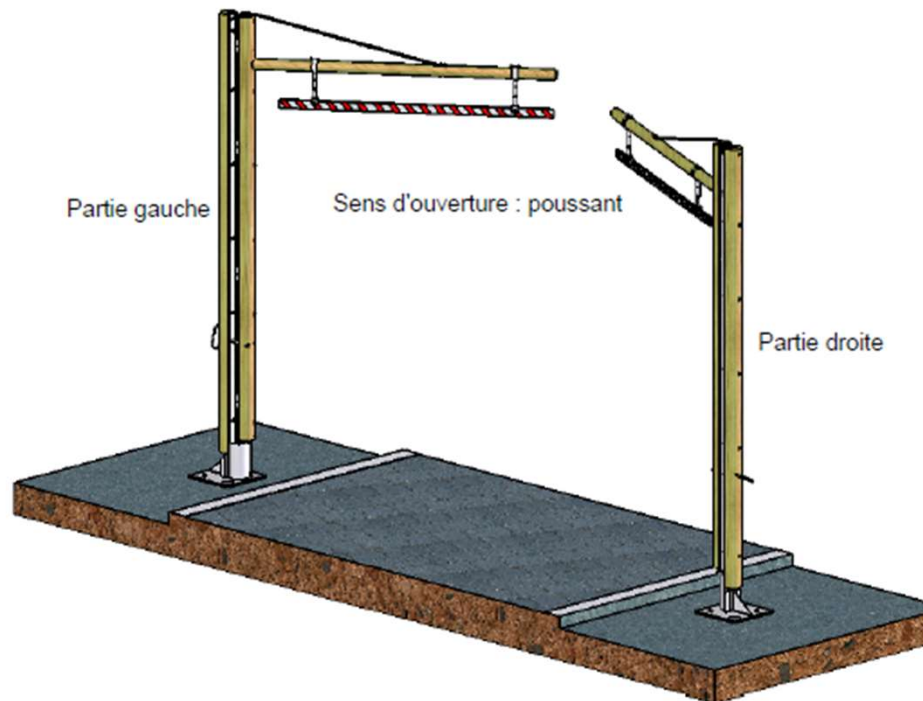
classe 4
norme NF EN335-2



Suspente optionnelle pour bandeau rétro. Non fourni.

Poignée de préhension avec anse élargie pour retrait de la goupille avec des gants rigides

Hauteur de 2,30 m à 4,00 m : réalisation sur mesures



Portiques de gabarit

SPÉCIAL POIDS LOURDS



Portique – Aires d'autoroute COFIROUTE

Portiques de gabarit

SPÉCIAL POIDS LOURDS



Portique spécial P.L

Poignée de préhension avec anse élargie pour retrait de la goupille avec des gants rigides par les opérateurs routiers et autoroutiers.



**✓ OPTION 3 : cadenas et clé intelligents
pour la gestion unique de vos accès**

- ✓ Cadenas **électromécanique** ASSA ABLOY intelligent.
- ✓ 2 variantes clé : électromécanique ou mécanique pure
- ✓ La serrure est actionnée de l'extérieur par **une clé électronique** CLIQ programmée chez SOLOSAR.
- ✓ La clé ne peut être retirée qu'en position verrouillée
- ✓ Conçus pour durer et pour résister aux attaques physiques et électroniques
- ✓ CLIQ est un système de **verrouillage électronique** conçu pour fournir **une flexibilité maximale et une sécurité renforcée**. La sécurité physique est optimisée au moyen d'une série de cylindres et de cadenas électromécaniques inviolables, commandés par des clés programmables CLIQ intelligentes.
- ✓ Matériau : acier inoxydable résistant à la corrosion même dans les environnements difficiles.

