

# CLÔTURE HAUTE PAR EMBOITEMENT **MILANO**

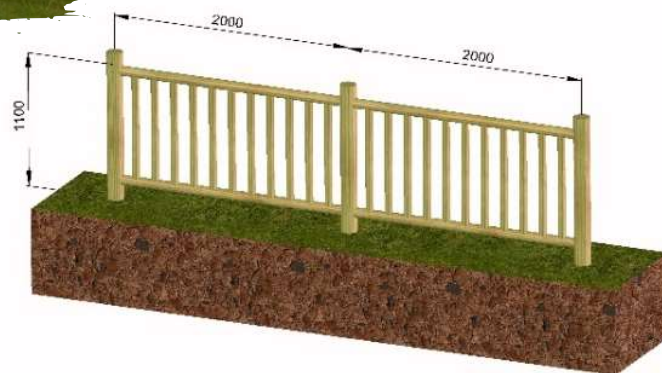
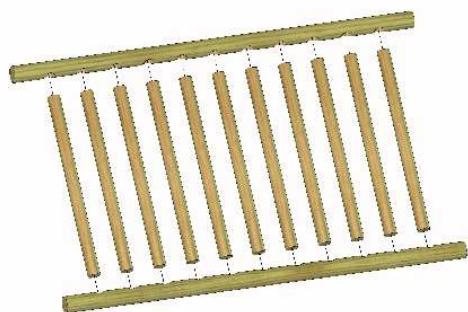
10 ans  
de garantie  
classe 4  
norme NF EN335-2



**MOSL'**  
MOSELLE SANS LIMITE

## réf. SN-44-01-20 - INFOS TECHNIQUES :

- ✓ **Composants en bois massif** : pin sylvestre autoclavé classe 4 selon EN 335 garanti 10 ans contre le pourrissement
- ✓ **Module de barreaudage prémonté en usine prêt à poser**
- ✓ **Hauteur hors sol lisse supérieure** : 1100mm
- ✓ **Supports** : rondin Ø140mm, longueur 1500mm, à sceller
- ✓ **Réalisation sur-mesure** : nous consulter
- ✓ **Application type** : délimitation de propriété avec fonction garde-corps (non normalisé)



## AVANTAGES et BENEFICES :

- ✓ **Réalisation avec du pin sylvestre de qualité**
- ✓ **Garantie 10 ans** contre le pourrissement prématuré
- ✓ Modularité de réalisation grâce au doublement des supports pour réalisation de courbes.
- ✓ Montage sans vis ni colle
- ✓ Economique

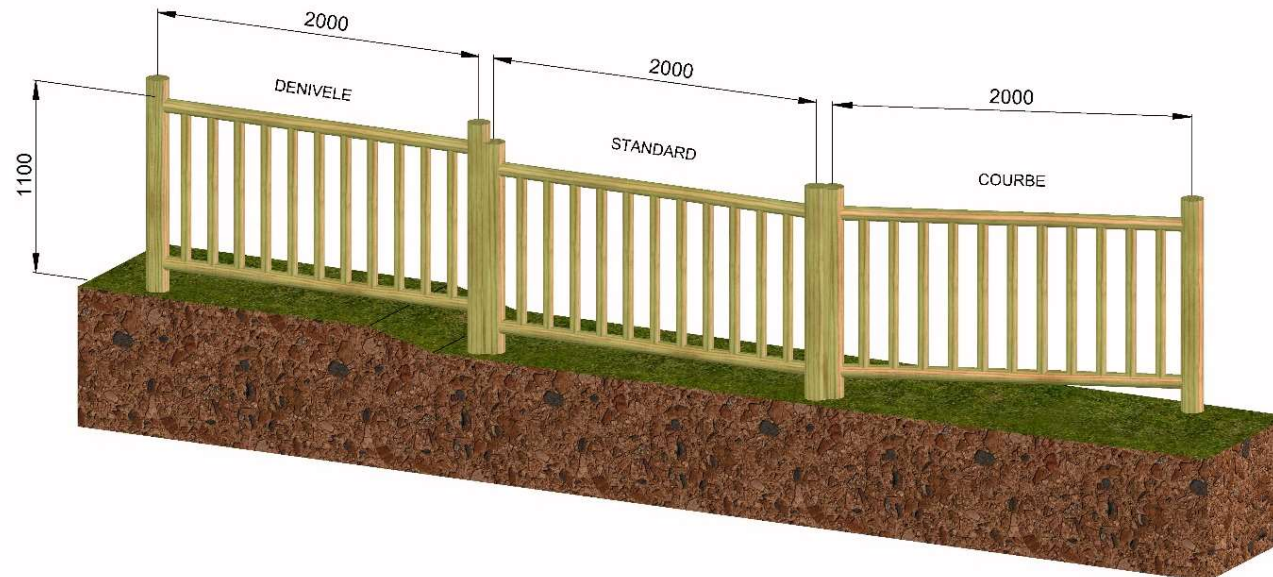
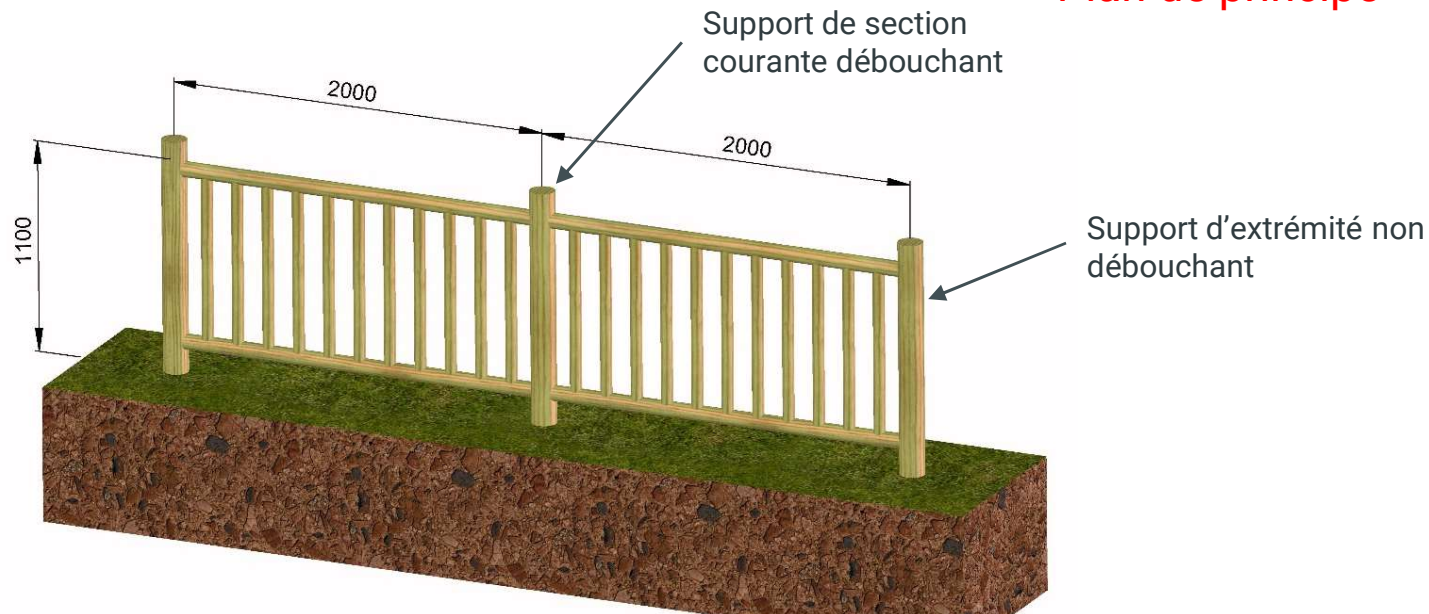
Le module de barreaudage est **prémonté par nos soins** afin de vous éviter toute perte de temps sur votre chantier.



# CLÔTURE HAUTE PAR EMBOÏTEMENT MILANO

## Plan de principe

10 ans de garantie  
classe 4  
norme NF EN335-2



Exemples d'implantation

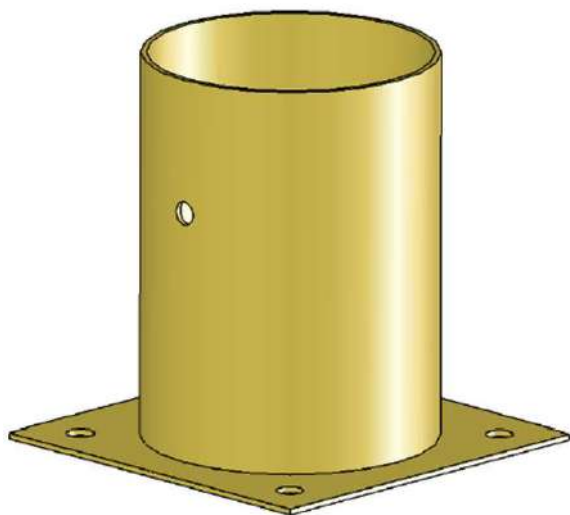


Clôture MILANO avec support acier renforcé – Axe routier



# A

Le choix du système de fixation dépend de la nature du produit mais aussi de la structure et de la texture du sol.



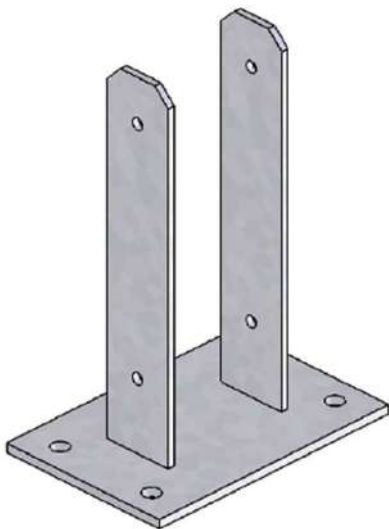
Fourreau thermolaqué RAL 7008

## FOURREAU ACIER :

**acier** : S235JR galvanisé à chaud selon ISO 1461  
Disponible en finition **galvanisée** ou **thermolaquée** RAL 7008. le fourreau acier permet le remplacement du produit en cas de vandalisme ou sert à des installations saisonnières. Idéal pour **les sols plans et rigides**.

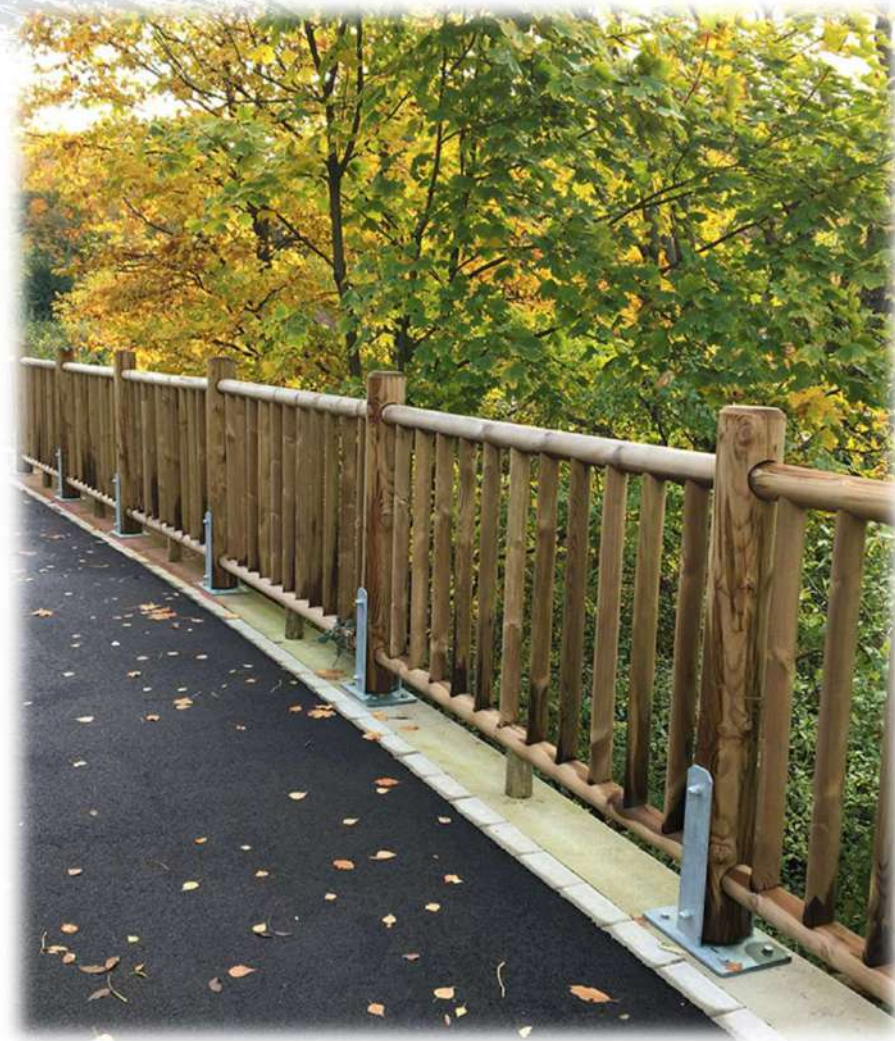
# A

Le choix du système de fixation dépend de la nature du produit mais aussi de la structure et de la texture du sol.



## ANCORAGE ACIER SUR PLATINE :

**Acier** : S235JR galvanisé à chaud selon ISO 1461.  
Disponible en finition **galvanisée** ou **thermolaquée** RAL 7008  
L'ancrage acier permet également le remplacement du produit en cas de vandalisme. Idéal pour **les sols meubles**.  
**Evite la rotation du support.**



Exemple d'ancrage galvanisé à chaud

# La 1<sup>ère</sup> solution de fixation au sol sans béton (poteaux de bornes et clôtures **SOLO**NATURE)

A X AZL É L U

La thématique de « l'empreinte carbone » est plus importante que jamais aujourd'hui. C'est pourquoi, nous vous proposons le support WOOD by Ferradix® : la première fixation sol **sans béton** pour fixer nos poteaux bois, nos bornes et clôtures SOLO NATURE de manière durable et écologique.

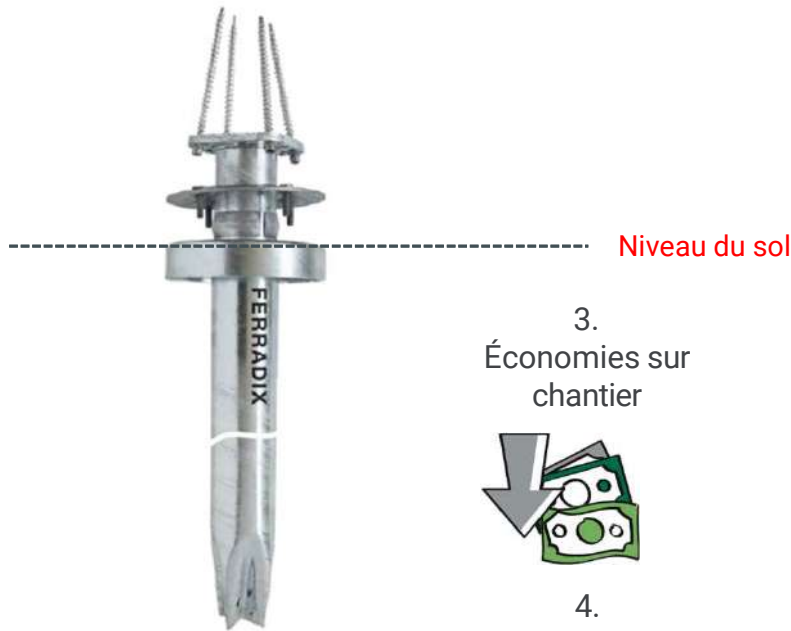
Le kit d'ancrage sans béton pour une réalisation durable, pérenne et esthétique

## Support WOOD avec 4 vis pour insertions dans partie bois

1.  
Respect de l'environnement



2.  
Pose rapide et facile



3.  
Économies sur chantier



4.  
Esthétisme



## Pieux d'ancrage acier



CITY



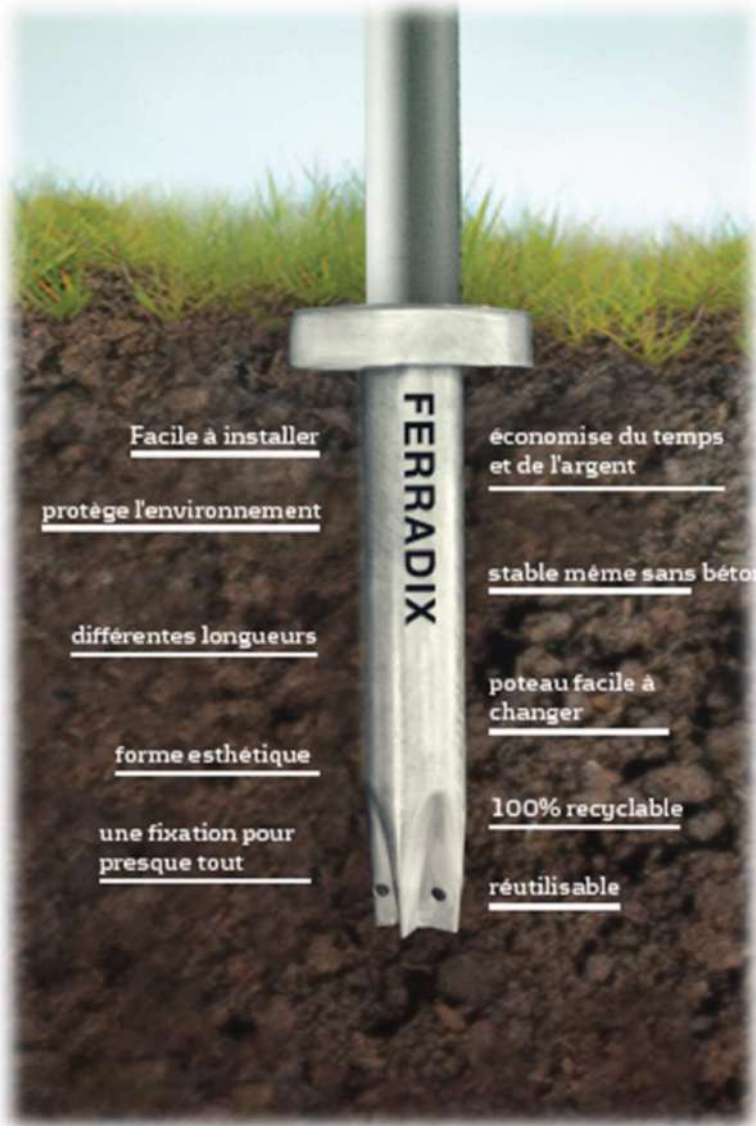
ALPHA

**CITY**  
pour les sols  
**durs**, béton et  
pavés

**ALPHA**  
pour les sols  
**meubles**, naturels  
et l'enrobé

# La 1<sup>ère</sup> solution de fixation au sol sans béton (poteaux de bornes et clôtures **OLONATURE**)

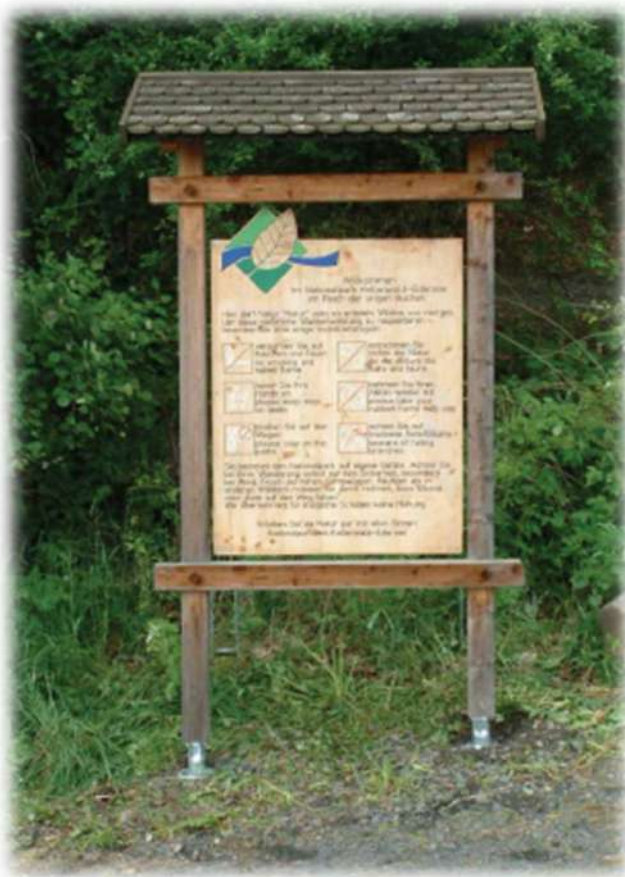
# A X AZL ÉL U



Borne fixe SOLONATURE fixée avec pieux d'ancrage ALPHA pour sols meubles et support WOOD vissé dans le rondin bois.



Hauteur hors sol ajustable (minimum 5 cm) pour permettre à la partie bois de ne pas être en contact avec l'humidité du sol.



Exemples de réalisation



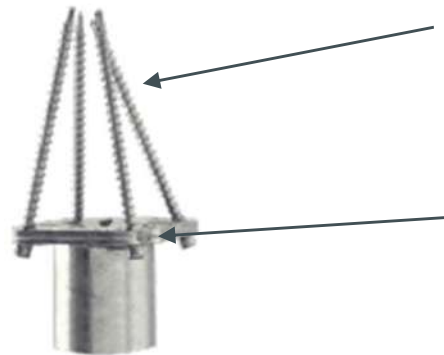
Hauteur hors sol ajustable (minimum 5 cm) pour permettre à la partie bois de ne pas être en contact avec l'humidité du sol.



La production de béton est aujourd'hui à l'origine de plus de 8 % des émissions de CO<sup>2</sup> d'origine humaine, soit plus que le trafic aérien mondial. La mise en œuvre sans béton de nos pieux d'ancrage permet d'économiser jusqu'à 190 kg de béton par massif.



**Le support WOOD se fixe dans les supports bois ou rondins puis s'insère dans les pieux d'ancrage CITY ou ALPHA. Il permet le montage de rondins bois par vissage et les protège de l'humidité. Réalisation intégrale en acier galvanisé à chaud.**



**Visserie Torx étoilée** automatiquement dirigée en biais lors du vissage pour un ancrage parfait de la partie bois.



**Platine** conçue pour l'optimisation de la ventilation du bois (effet Venturi du fait du rétrécissement de la zone de circulation d'air)

**Bague biconique en acier** scellement diam. 60 + 4 vis pour jonction du support WOOD et du pieux d'ancrage. La bague acier biconique brevetée exerce une force de retenue exceptionnelle empêchant toute rotation ou traction verticale du support bois.

**Tube diam. 60 mm**  
**Longueur 350 mm pour pieux CITY (voir page suivante)**  
**ou**  
**400 ou 600 mm pour pieux ALPHA (voir page suivante)**





## Pieux d'ancrage ALPHA

sans béton.

pour sols **meubles**, naturels et l'enrobé



ALPHA pour diam. 60  
Longueur **400 mm**

Pour sol naturel compacté



ALPHA pour diam. 60  
Longueur **600 mm**

Pour sol naturel non compacté et très meuble

### Composants en acier galvanisé à chaud

- Pieux d'ancrage **ALPHA** à fonder dans le pour sols naturels et enrobé => longueur 40 cm ou 60 cm (en fonction du sol meuble) et diam. 60 mm

Pieux d'ancrage **CITY** à fonder dans le série CITY pour sols durs béton et pavés => longueur 30 cm et diam. 60 mm



## A X AZL É L U

L



## Pieux d'ancrage CITY

Adjonction de 20 % de béton

pour les sols **durs**, béton et pavés



CITY pour diam. 60  
Longueur **300 mm**



# La 1<sup>ère</sup> solution de fixation au sol sans béton (poteaux de bornes et clôtures **SOLO**NATURE)

A X AZL É L U

L É A X AZL

Économiser le béton est si facile :

1. Carotter
2. Fonçage du pieu d'ancrage City et adjonction légère de béton
3. Insérer le support WOOD et serrer la bague de biconique
4. C'est terminé !



CITY pour diam. 60  
Longueur 300 mm

**Bague biconique en acier** scellement diam. 60 + 4 vis pour jonction du support WOOD et du pieux d'ancrage. La bague acier biconique brevetée exerce une force de retenue exceptionnelle empêchant toute rotation ou traction verticale du support bois.



# La 1<sup>ère</sup> solution de fixation au sol sans béton (poteaux de bornes et clôtures **SOLO**NATURE)

A X AZL É L U

L

Une pose 100% sans béton :

1. Fonçage du pieu d'ancrage ALPHA
2. Insérer le support WOOD et serrer la bague biconique
3. C'est terminé !



ALPHA pour diam. 60  
Longueur 400 mm

Pour sol naturel  
compacté



ALPHA pour diam. 60  
Longueur 600 mm

Pour sol naturel non  
compacté et très  
meuble



**Bague biconique en acier**  
scellement diam. 60 + 4 vis pour  
jonction du support WOOD et du  
pieux d'ancrage. La bague acier  
biconique brevetée exerce une  
force de retenue exceptionnelle  
empêchant toute rotation ou  
traction verticale du support  
bois.

## Pieux d'ancrage ALPHA

sans béton

pour sols **meubles**, naturels et l'enrobé



# Méthodologie de POSE

A X AZL É L U



**Etape 1 :** délimitation par empreinte ou carottage de la zone d'implantation



**Etape 2 :** fonçage du trou dans le sol – vérification de l'alignement axial



**Etape 3 :** fonçage du pieux d'ancrage par marteau pneumatique et outil de pose dédié.



**Etape 4 :** insertion du pieux d'ancrage dans le sol



**Etape 5 :** vérification intermédiaire de la rectitude du pieux dans le sol



Bague biconique

# Fourniture et pose

SOLOSAR peut réaliser vos projets en fourniture et pose sur la région Grand-Est.

- Etude du projet par notre B.E
- Production des systèmes de contrôle des accès
- Préparation du chantier avec vos équipes
- Réalisation du chantier ou aide à la pose
- Recette de fin de chantier
- SAV

